



保証書

腰すっぽりヒーター (低電力タイプ)

型式 ZR-05SH

お客様	ふりがな ご芳名	様 〇		
	ご住所	〒		
取扱販売店名・住所・電話番号				
印				
保証期間	お買い上げ日	年	月	日より
				1年間

- 本書は、本書記載内容で無料修理をさせていただくことをお約束するものです。
- 保証期間中に故障が発生した場合は、製品と本書をご持参ご提示のうえ、お買い上げの販売店にご依頼ください。お買い上げ年月日、販売店名など記入もれがあると無効となります。必ずご確認ください記入のない場合はお買い上げの販売店にお申し出ください。
- 本書は再発行いたしません。たいせつに保管してください。
- お客様にご記入いただいた保証書の写し・情報は、保証期間内のサービス活動及びその後の安全点検活動のために、記載内容を利用させていただく場合がございますのでご了承ください。

〈無料修理規定〉

- 取扱説明書・本体注意ラベルなどの注意書にしたがった正常な使用状態で、保証期間内に故障した場合にはお買い上げの販売店が無料修理いたします。
- 保証期間内でも次の場合には有料修理となります。
 - (イ) 本書のご提示がない場合。
 - (ロ) 本書にお買い上げ年月日・お客様名・販売店名の記入がない場合、または字句を書き換えられた場合。
 - (ハ) 使用上の誤り、または不当な修理や改造による故障・損傷。
 - (ニ) お買い上げ後に落とされた場合などによる故障・損傷。
 - (ホ) 火災・公害・異常電圧および地震・雷・風水害その他天災地変など、外部に原因がある故障・損傷。
 - (ヘ) 一般家庭用以外(例えば業務用)に使用された場合の故障・損傷。

- 本書は日本国内においてのみ有効です。
 - ◆この保証書は本書に明示した期間・条件のもとにおいて、無料修理をお約束するものです。したがってこの保証書によってお客様の法律上の権利を制限するものではありませんので、保証期間経過後の修理などにつきましておわかりにならない場合はお買い上げの販売店にお問い合わせください。
 - ◆保証期間経過後の修理または補修用性能部品の保有期間につきまして詳しくは取扱説明書をご覧ください。

修理メモ

株式会社 ゼンケン

東京 〒112-0002 東京都文京区小石川1-28-1
TEL 03-5840-8270

大阪 〒532-0011 大阪市淀川区西中島3-23-15
TEL 06-6304-9535

福岡 〒810-0074 福岡市中央区大手門2-5-10-101
TEL 092-738-8668

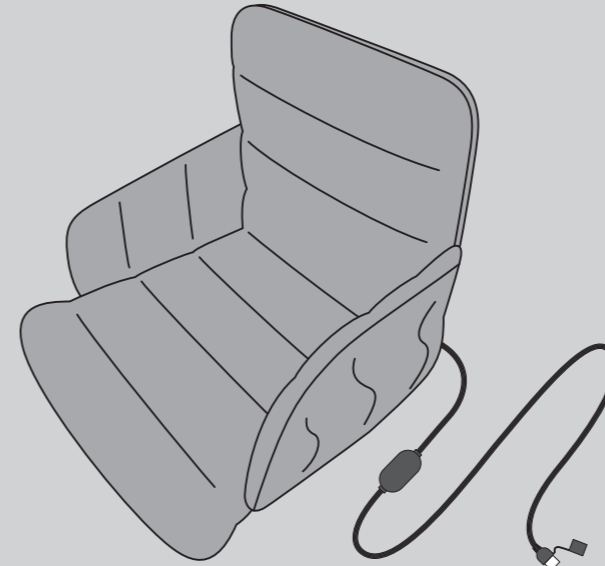
取扱説明書

保証書付 保証書はこの取扱説明書の裏表紙についていますので、お買い上げの販売店の記入をお受けください。

腰すっぽりヒーター (低電力タイプ)

型式 ZR-05SH

このたびは、腰すっぽりヒーター (低電力タイプ) をお求めいただき、まことにありがとうございました。この「取扱説明書」をよくお読みになり、正しくご使用ください。なお、お読みになった後は、大切に保存し、必要なお読みください。



目次

■安全のため必ずお守りください	1・2
■使用上のご注意	3
■各部のなまえ	4
■正しい使いかた	5・6
■お手入れのしかた	7・8
■安全にお使いいただくための点検	9
■故障かな?と思ったら	9
■保証とアフターサービス	10
■ご相談窓口	10
■仕様	表紙
■保証書	裏表紙

- この腰すっぽりヒーター (低電力タイプ) は一般家庭用です。他の用途ではご使用しないでください。思わぬ事故の原因となります。
- 地震・火災などの緊急時や異常時には、直ちに電源プラグを抜き、ご使用を中止してください。
- この製品は日本国内家庭用です。電源電圧や電源周波数の異なる海外では使用できません。

本体仕様

電 源	DC5.0V / 1.0A (USB TypeA)	材 質	本体 生地:ポリエステル 100%
消費電力	5W		中綿:ポリエステル 100%
表面温度*1	「強」約42℃ 「中」約38℃ 「弱」約33℃		ヒーターユニット
本体寸法	(W)約370mm×(D)約420mm×(H)約410mm		側 地:ポリエステル 100%
コードの長さ	約1350mm(コントローラー含む)		中 材:ウレタンフォーム
質 量	約1.0kg(コントローラー含む)		

*1:室温20℃、畳の上に本体(カバーをつけた状態)をおいて発熱部を熱電対温度計(測定部に発泡スチロールを置き、その上に荷重をかけた状態)で測定。実際に使用される場合は、使用状態や環境により多少異なります。

USB-ACアダプター仕様

電 圧	入力 : AC 100V~240V 50Hz/60Hz 出力 : DC 5.0V 2.0A
-----	--

※仕様および外観については、改良のため予告なく変更することがあります。

安全のため必ずお守りください

絵表示について

この取扱説明書および製品への表示では、製品を安全に正しくお使いいただき、あなたや他の人々への危害や財産への損害を未然に防止するために、いろいろな絵表示をしています。その表示と意味は次のようになっています。内容をよく理解してから本文をお読みください。

⚠️ 危険

この表示を無視して、誤った取扱いをすると、人が死亡または重傷を負う危険が差し迫って生じることが想定される内容を示しています。

⚠️ 警告

この表示を無視して、誤った取扱いをすると、人が死亡または重傷を負う可能性が想定される内容を示しています。

⚠️ 注意

この表示を無視して、誤った取扱いをすると、人が傷害を負う可能性が想定される内容および物的損害のみの発生が想定される内容を示しています。

絵表示の例



この記号は注意(危険・警告を含む)を促す内容があることを告げるものです。図の中に具体的な注意内容が描かれています。



この記号は禁止の行為であることを告げるものです。図の中や近傍に具体的な禁止内容が描かれています。



この記号は行為を強制したり指示する内容を告げるものです。図の中や近傍に具体的な指示内容が描かれています。

⚠️ 危険



- 低温やけどや脱水症状のおそれがあります。
※比較的低い温度(40~60°C)でも、長時間皮ふの同じ箇所に触れていると、熱い・痛いなどの自覚症状がなくても、低温やけどのおそれがあります。時々、身体を動かすなど注意して使用してください。
次のような方がお使いのときは特に注意する。
・乳幼児、お年寄り、ご病人、自分で温度調節できない方、皮ふ感覚の弱い方
・眠気を誘う薬(睡眠時、かぜ薬など)を服用された方、皮ふの弱い方
・飲酒、疲労の激しい方
・糖尿病などの疾患のある方



- カバーを外して使用しないこと。
低温やけどのおそれがあります。
- 「強」運転で長時間、皮膚の同じところを暖めないこと。
低温やけどのおそれがあります。

⚠️ 警告



- 異常・故障時には直ちに使用を中止し、電源プラグを抜く。
発煙、発火、感電、けがの原因
異常・故障例
・USBケーブルを動かすと通電したり、しなかったりする。
・USBケーブル・本体・USB-ACアダプターが異常に熱い。
・こげ臭いにおいがする。
※このような症状のときはすぐに電源を切り、USBケーブルを抜き、お買い上げの販売店へ点検、修理を依頼してください。
- USBケーブル、USB-ACアダプターは清潔にする。USBコネクタ、電源プラグにホコリが付着している場合は拭き取る。
ショート、発火、感電の原因
- USBケーブルは必ずゆとりを持たせて使用する。
USBケーブルが引っ張られたり、屈曲が繰り返されるとショートの原因
- 必ず付属の専用USB-ACアダプター(DC5.0V 2.0A)を使用する。
火災、感電の原因
- 電源プラグはコンセントの奥までしっかり差し込む。
感電、ショート、発煙、発火の原因



- USBケーブルを傷つける・加工する・無理に曲げる・引っ張る・ねじる・たばねて使用する・重いものをのせる・はさみ込む・高温のものに近づけるなどしない。
電源コードが破損し、火災、感電の原因
- 発熱体を傷つけない。
内部のヒーターを傷め、感電、故障、事故の原因
※本体にピンや針を刺したり、刃物で傷つけたり、アイロンをかけたり、硬くて重いものを載せない。
- 就寝用暖房器具として使用しない。
低温やけどの原因
- 屋外では使用しない。
雨に濡れると、感電、ショート、発火の原因
- USBケーブルが傷んだり、USBコネクタや電源プラグの差し込みがゆるいときは使用しない。
感電、ショート、発火の原因
- USBケーブルを本体に巻き付けない。
USBケーブルが断線して、ショートなどによる感電や火災の原因
- USBケーブルがよじれたまま使用しない。
ショートの原因
- 濡れた手でUSBケーブルを抜き差ししない。
感電やけがの原因
- 改造、分解、修理はしない。
火災、感電、けがの原因
※修理はお買い上げの販売店またはゼンケンサービス係にご相談ください。
- USB接続部に異物を入れない。
感電、ショート、発火の原因
- アイロン台の代わりに使用したり、過熱物を置かない。
熱で本体を傷め、発火のおそれ
- USB-ACアダプター、USBコネクタの周辺に金属類を放置したり、内部に差し込まない。
熱で本体を傷め、発火のおそれ
- 使用中に雷が鳴り始めたら、USB-ACアダプターやUSBケーブルに触れない。
感電の原因
- USB-ACアダプターは交流100V以外では使用しない。
火災、感電の原因
※船舶、自動車の直流電源や、200V電源で使用しない。

使用上のご注意

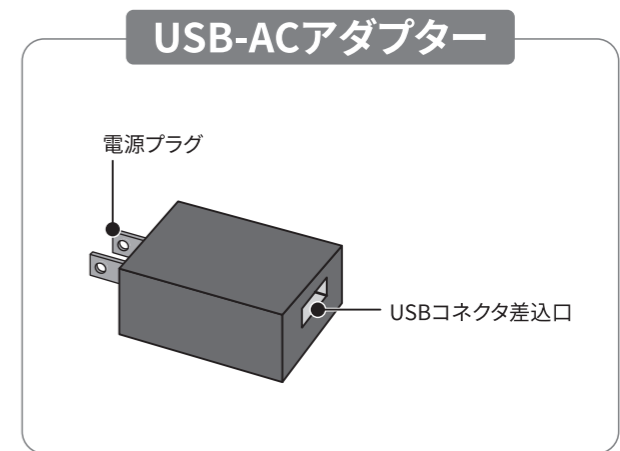
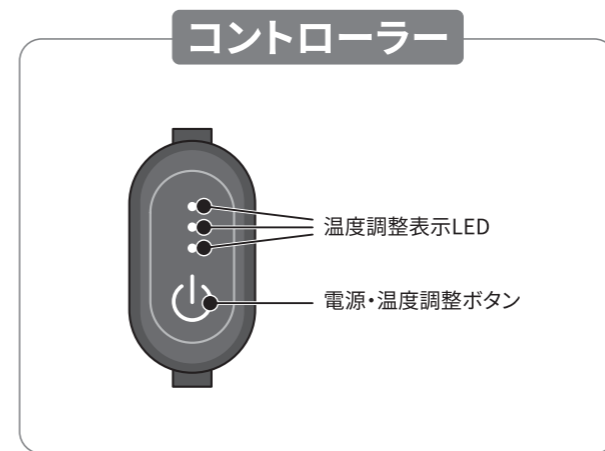
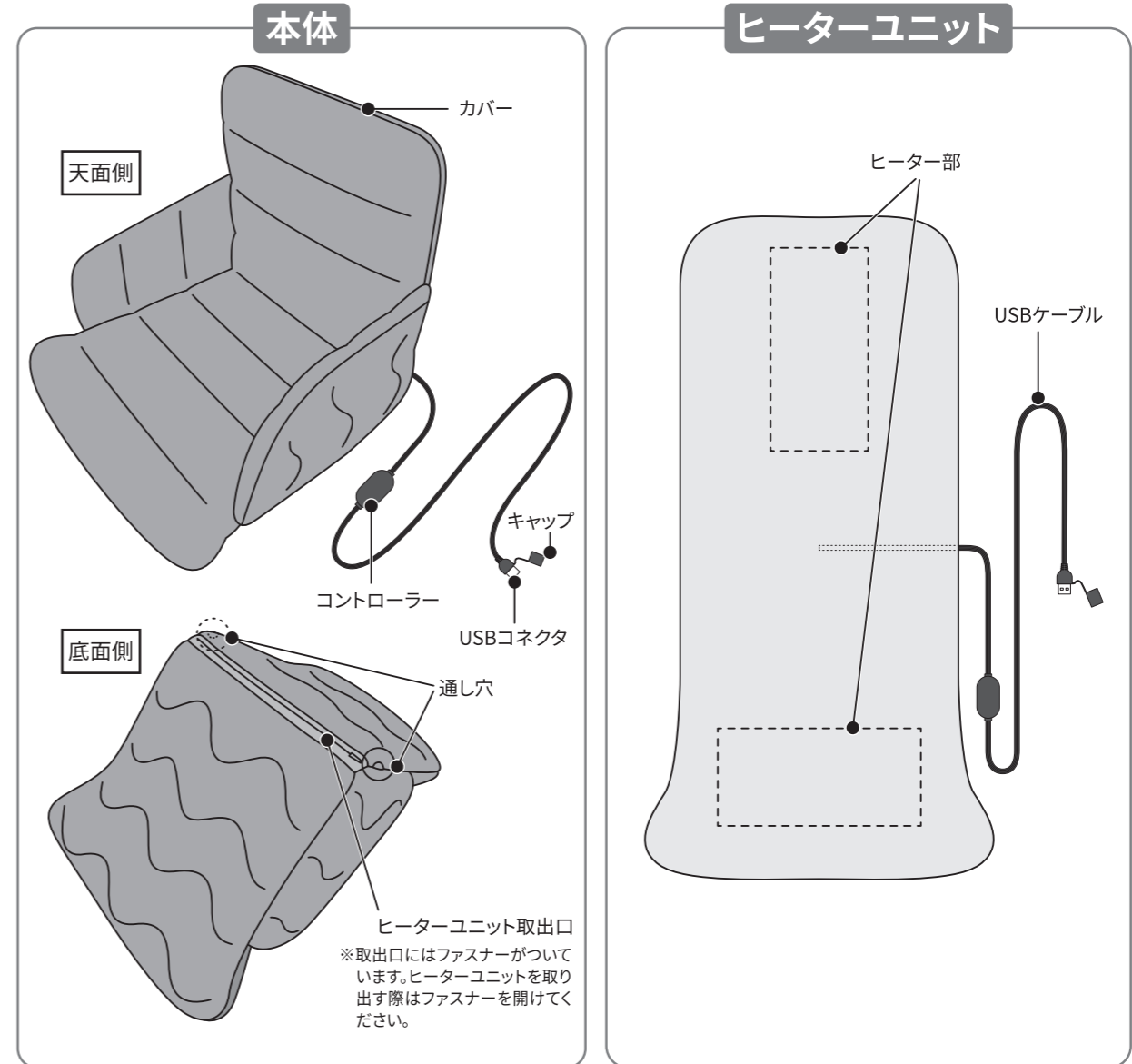
⚠ 警告 (つづき)

- USBコネクタをなめさせない。
感電、けがの原因 ※乳幼児が誤ってなめないよう注意してください。
- ヒーターユニットだけで使用しない。
やけど、思わぬ事故のおそれ
- ヒーターユニット、USB-ACアダプターに水やお茶等の液体をこぼさない。
ショート、発熱、発火、破裂による、火災、感電、けがの原因
※こぼした場合は直ちに使用を中止し、お買い上げの販売店のまたはゼンケンサービス係までご相談ください。

⚠ 注意

- USBケーブルを抜くときは、必ず先端のUSBコネクタを持って抜く。
感電、ショート、発火の原因
- 電源プラグを抜くときは、USBケーブルを持たずにUSB-ACアダプターを持って抜く。
感電、ショート、発火の原因
- 使用時以外は必ず電源を切り、電源プラグをコンセントから抜く。
絶縁劣化による感電、漏電、火災、けがの原因
- スプレー缶等を本体の近くに置かない。
爆発や火災の原因 ※ベンジンなどの揮発性のものを近づけないでください。
- 犬や猫などのペットの暖房用には使用しない。
ペットが本体やコードを傷め、火災の原因。
- 衣類乾燥機の使用や通電しながらの乾燥は行わない。
熱でヒーターを傷める原因
- パソコンなどのUSB接続端子で使用しない。
パソコンに障害を与え、データ消失のおそれ
- 心臓病などで体を暖めることが好ましくない方は使用しない。
思わぬ事故のおそれ
※使用するときは医師と相談してください。
- キャスター付きのいすなどで使用する場合、USBコードを踏みつけない。
コードを踏みつけると、コードが破損し、感電、ショート、火災の原因
- 強い電界を出す無線機の近くで使用しない。
故障の原因
- 凹凸や段差のある場所で使用しない。
故障の原因
- ヒーター部がカバー内で折れ曲がった状態で使用しない。
故障の原因
- 湿気やほこりの多い場所、油煙や湯気が当たるような場所には置かない。
火災、感電のおそれ
- USB-ACアダプターに強い衝撃を加えない。
落とすなどして強い衝撃が加わったUSB-ACアダプターをそのまま使用すると、火災、感電のおそれ
- 高温の場所に長時間放置しない。
火のそばや炎天下など極端に高温になる場所に放置すると、変形や、内部部品の故障・劣化を引き起こすことがあります。そのような状態での使用は、ショートや絶縁不良による火災、感電の原因となります。
- ナフタリンなどの防虫剤は使用しない。
故障の原因
- 電気こたつ、電気ひざかけ、その他の採暖用暖房器具と併用しないでください。
本体の局部加熱による故障ややけど、回路誤作動の原因
- 折りたたんだ状態で使用しないでください。
火災や故障の原因

各部のなまえ



※図はイメージ図です。実際の製品と異なる場合があります。

正しい使いかた

1. 電源に接続する

- ① USBコネクタについているキャップを外してください。
- ② 付属のUSB-ACアダプターにUSBコネクタを接続してください。
※USBコネクタには向きがあります。無理やり差し込まないでください。
※USBコネクタを奥まで差し込んだ際にコネクタの根本部分が露出しますが異常ではありません。
- ③ USB-ACアダプターの電源プラグをコンセントに接続してください。



● 付属のUSB-ACアダプター以外は使用しないでください。
火災、感電の原因



● パソコンなどのUSB接続端子で使用しないでください。
パソコンなどに障害を与え、データ消失や故障の原因となるおそれ
● モバイルバッテリーで使用しないでください。
モバイルバッテリーの品質によっては爆発、火災のおそれ

2. 電源をONにする

コントローラーの電源・温度調整ボタンを長押し(約1秒間)するとランプが付き、電源がONになります。

※ 運転開始時の温度設定は「速暖モード」です。「速暖モード」は、電源ONから10分間は温度が高めになるように設定されています。10分経過後は自動的に「強」に切り替わります。

3. 温度を調節する

電源・温度調整ボタンを押すごとに温度設定が「強」→「中」→「弱」の順に切り替わります。

速暖モード
(電源ON時)



白色点滅

強



白色点灯(3つ)

中



白色点灯(2つ)

弱



白色点灯(1つ)



● 低温やけどや脱水症状のおそれがあります。
比較的低い温度(40~60℃)でも、長時間皮膚の同じ箇所に触れていると、熱い・痛いなどの自覚症状がなくても、低温やけどのおそれがあります。時々、体を動かすなど注意して使用してください。また、連続して「強」では使用しないでください。

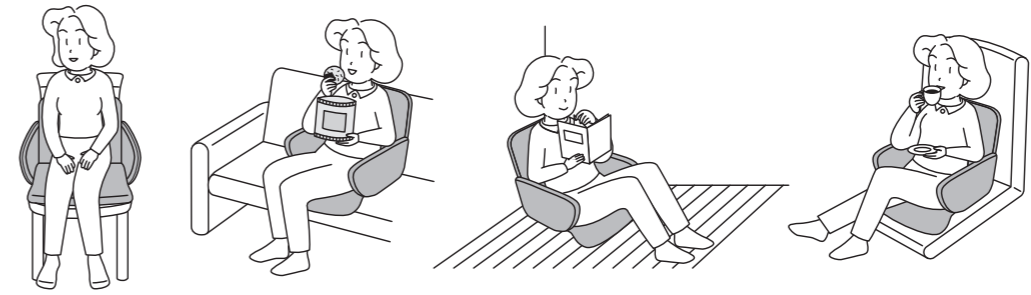
4. 電源をOFFにする

コントローラーの電源・温度調整ボタンを長押し(約1秒間)するとランプが消え、電源がOFFになります。

※ 電源ON後、2時間経過すると自動的にOFFタイマーが働き、電源がOFFになります。(2時間自動OFFタイマー)

続けてご使用する場合は、再度電源を入れ直してください。

使用例



— 知っておいていただきたいこと —

初めて使用する場合や、シーズン初めは、温度が上がりにくいことがあります。

製品が湿気を含んでいると温度が上がりにくくなっています。2~3日間、温度調整を高めを設定してください。湿気がとれ徐々に温度が上がっていきます。

熱の逃げやすい床面では温度が上がりにくいことがあります。

床面がコンクリートや木の床など、熱の逃げやすいところで使用する場合は、製品の下に市販のニードルパンチカーペットなどを敷いてください。床に逃げる熱を防いで、暖まりやすくなります。

※ 熱に弱い敷物や床材(Pタイル、塩化ビニル材、フローリング、無垢の床材等)の上で使用すると、床材を傷めたり、変色することがあります。

その他

- この製品は、一般家庭用です。業務用には、お使いにならないでください。
- 衣類へ繊維が付着する場合があります。エチケットブラシやテープなどで取り除いてください。

お手入れのしかた

カバーのファスナーを開け、ヒーターユニットを取り出してください。
※ヒーターユニットは水洗いできませんので、注意してください。

カバーの洗濯方法

使用中の汚れや、次のシーズンまで保管する場合に
汚れが目立つときは、次の手順で洗濯してください。

カバーは手洗い(押し洗い)ができます。



・中性洗剤使用 ・絞らない

1. 準備をする

- ①コンセントからUSB-ACアダプターの電源プラグを抜いてください。
- ②USB-ACアダプターからUSBコネクタを抜いてください。
- ③本体カバーのファスナーを開けてください。
- ④カバー内側からUSBケーブルをひっぱり、通し穴から抜いてください。
- ⑤カバーからヒーターユニットを取り出してください。
- ⑥たらい、または浴槽に40℃以下の水を入れ、中性洗剤をよく溶かします。
(入浴剤の入ったお湯は使用しないでください。)

2. 洗う

- ①カバーを押し洗いしてください。
カバーを両手で、たらいや浴槽の底に押しつけたり、持ち上げることを繰り返してください。
- ②ひどい汚れの場合は、洗濯液を作り直して洗ってください。

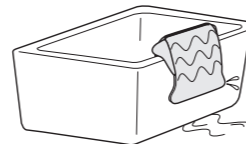


3.すすぐ

- ①「2」と同じ要領で、洗剤が残らないように、十分にすすいでください。
- ②静電気防止のために柔軟仕上げ剤を使用してください。
- ③きれいな水で再度すすいでください。

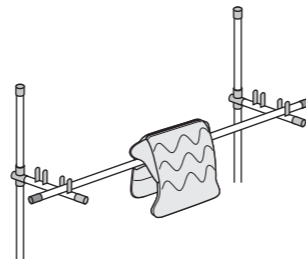
4. 脱水する

さお、または浴槽のふちなどに置いて水をきってください。
※乾燥機は使用しないでください。



5. 乾燥する

- ①さおに干して、日陰で十分に自然乾燥してください。
- ②カバーを乾燥後、ファスナーを開け、ヒーターユニットを中に入れファスナーを閉めます。
(P.8「ヒーターユニットの挿入方法」参照)



ヒーターユニットのお手入れ

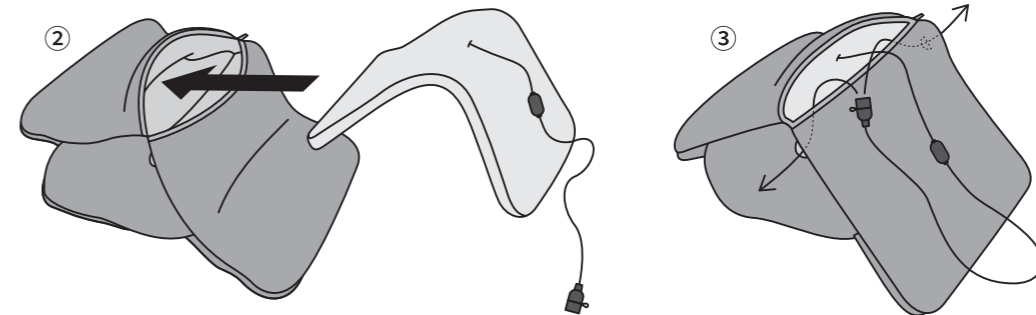
- ヒーターユニット表面のほこりやゴミを掃除機などで取り除き、固く絞った濡れぞうきんで水拭きしてください。
水拭きした後は十分に自然乾燥させてください。
※USBケーブルを拭く場合は必ずUSBコネクタにキャップをしてください。
※シンナー、ベンゼン、石油などの有機溶剤は絶対に使用しないでください。
- 汚れがひどい場合は、中性洗剤を溶かしたぬるま湯に浸した布を固く絞って拭いてください。
- 乾燥は風通しの良い日陰に干し、自然乾燥させてください。
※乾燥機の使用や、通電乾燥は絶対にしないでください。

USB-ACアダプターのお手入れ

- からぶきで表面のほこりやゴミを拭き取ってください。
※シンナー、ベンゼン、石油などの有機溶剤は絶対に使用しないでください。

ヒーターユニットの挿入方法

- ①カバーのファスナーを開けてください。
- ②ヒーターユニットをカバーに入れてください。
※ヒーター部が上面になるように入れてください。
※ヒーターユニットとカバーの形状が合うように入れてください。
- ③USBケーブルを通し穴に通してください。
※通し穴はカバーの左右両方にあります。コンセントの位置等の使用環境に応じて好みの通し穴に通してください。
- ④カバーのファスナーを閉めてください。



注意

- 次のことは絶対にしない。(ヒーター線を傷めたり、温度調節機能が正常に働かなくなる)
・洗濯機の使用 ・ドライクリーニング ・アイロンがけ ・ねじりしぼり
・強制乾燥(乾燥機の使用、通電しながらの乾燥)
・道具を使用する手洗い(洗濯板の使用等)

次のシーズンまで保管するとき

ヒーターユニットとカバーをよく乾燥させ、お手持ちの箱などに入れて、
湿気の少ない場所に保管してください。



注意

- ナフタリンなどの防虫剤は使用しない。
故障の原因

安全にお使いいただくための点検

次のような場合は使用をやめて、お買い上げの販売店に点検を依頼してください。


- | | |
|---------------------------------|--|
| <p>使用前に次の異常があったとき</p> | <ul style="list-style-type: none"> ●USBケーブルの損傷(被覆のすり切れ、ひび割れ) ●コントローラーの破損 ●カバーのすりきれによるヒーターユニットの露出 |
| <p>使用中に次のような状態になったとき</p> | <ul style="list-style-type: none"> ●USB-ACアダプター、USBケーブルが異常に熱い ●温度調整が「弱」でも本体が異常に熱い ●コントローラーから異常音が発生した ●USBコネクタに水がかかったとき ●暖まったり、暖まらなかったりする ●取扱説明書どおり使用しても、不審な点がある ●その他異常があるとき |

シーズン始めのご使用には

次のことを点検し、異常の場合はお買い上げの販売店に修理を依頼してください。

- ①コントローラー部の傷み
- ②USBケーブルのすり切れ、傷み
- ③本体のすり切れ、破れ、折りぐせ

お買い上げから数シーズン(3~4年程度)たちましたら安全のために毎年使い始めに点検(有料)を受けてください。

 <p>愛情点検</p>	★長年ご使用の腰すっぽりヒーター(低電力タイプ)の点検を!	
	<p>ご使用の際このようなことはありませんか?</p> <ul style="list-style-type: none"> ●電源を入れても動かないときがある ●USBケーブルを動かすと通電したりしなかったりする ●稼働中に異常な音がある ●本体、USB-ACアダプターが異常に熱い ●こげくさい臭いがする ●その他異常・故障がある 	<p>ご使用中止</p> <p>故障や事故防止のため、電源を切り、コンセントから電源プラグをはずして、必ず販売店にご相談ください。</p>

故障かな?と思ったら

次のような症状のとき、異常ではないことがあります。下表を参考にしてもう一度確認してください。それでも以上のある場合は、お買い上げの販売店またはゼンケンサービス係にご相談ください。

症状	点検するところ	処置のしかた
●電源ランプが点灯しない ●暖かくならない	電源プラグはコンセントに差し込まれていますか?	USB-ACアダプターの電源プラグを根元までコンセントに差し込んでください。
	USBコネクタがUSB-ACアダプターに確実に差し込まれていますか?	USBコネクタをUSB-ACアダプターに確実に差し込んでください。
	電源は入っていますか?	電源・温度調整ボタンを1秒間長押ししてください。
	ご家庭のブレーカーは落ちていませんか?	電源プラグを抜いて、ブレーカーを確認してください。
●温度が低い ●暖かく感じない	温度設定が「弱」になっていませんか?	温度設定を「中」か「強」に調節してください。(5ページ参照)
	コントローラーのランプが消灯していませんか?	2時間自動OFFタイマーがはたらき、電源がOFFになった可能性があります。電源を入れ直してください。(5ページ参照)
●温度が高い	温度設定が「強」になっていませんか?	温度設定を「弱」か「中」に調節してください。(5ページ参照)

保証とアフターサービス(必ずお読みください)

保証書

この「腰すっぽりヒーター(低電力タイプ)」には保証書がついています。保証書は販売店にて所定事項を記入してお渡しいたしますので、内容をよくお読みいただき、大切に保存してください。保証期間はご購入の日から1年間です。

修理を依頼する場合

サービスを依頼される前に、この取扱説明書をよくお読みになり再度ご検討の上、なお異常のある場合はお買い上げの販売店、またはゼンケンサービス係へご依頼ください。

- 保証期間中は、お買い上げの販売店まで保証書を添えて商品をご持参いただくか、ゼンケンサービス係まで保証書を添えて商品をお送りください。故障の内容により無償修理させていただきます。
- 保証期間経過後は、お買い上げの販売店まで商品をご持参いただくか、ゼンケンサービス係までお送りください。修理によって商品の機能が維持できる場合は、ご希望により有料修理とさせていただきます。

ご相談窓口

お問い合わせ先 **お買い上げ販売店**

お問い合わせ先 **ゼンケンサービス係 ☎ 0120-135232**

受付時間 **AM 9:00 ~ PM 5:00 (土・日・祝日を除く)**

お問い合わせの場合は次のことをお知らせください。

- ①製品名 ②お買い上げの販売店 ③お買い上げの年月日 ④製品の状況

注意 [譲渡の場合] 本品を他人に譲渡する場合は、必ずこの取扱説明書も一緒にお渡しください。
[廃棄の場合] 廃棄の場合は、お住まいの市町村などの注意をお守りください。