

いい水、いい空気、いい暮らし。



マルチジューサー&クッカー ZJ-B1

VEGEFULL

ベジフル

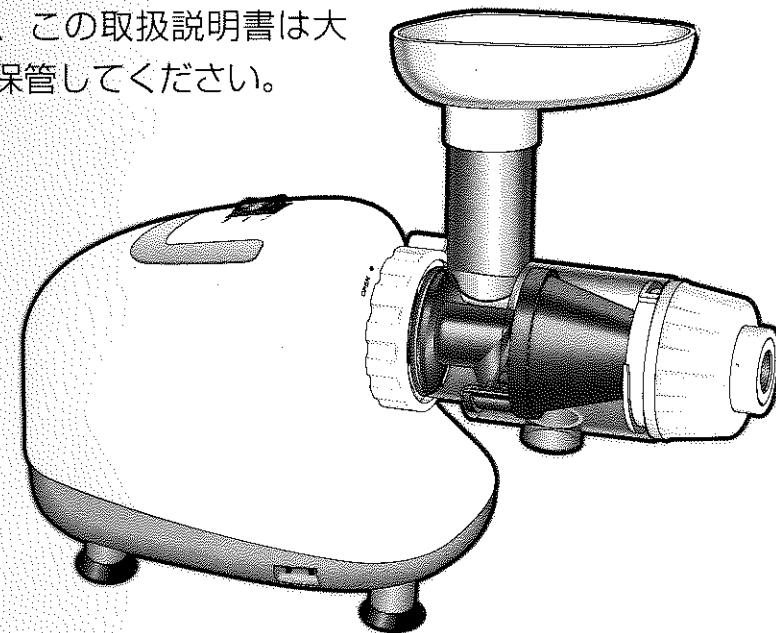
家庭用

このたびはマルチジューサー
&クッカー「ベジフル」を
お買い上げいただき、誠に
ありがとうございます。

正しくお使いいただくために、
この取扱説明書を必ずお読
みください。

また、この取扱説明書は大
切に保管してください。

取扱説明書 (保証書付)



株式会社 **ゼンケン**

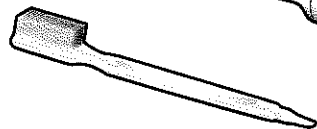
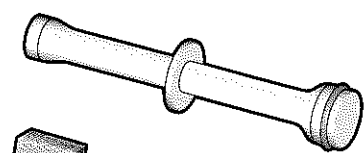
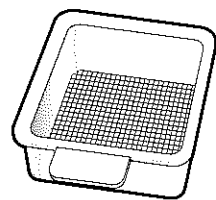
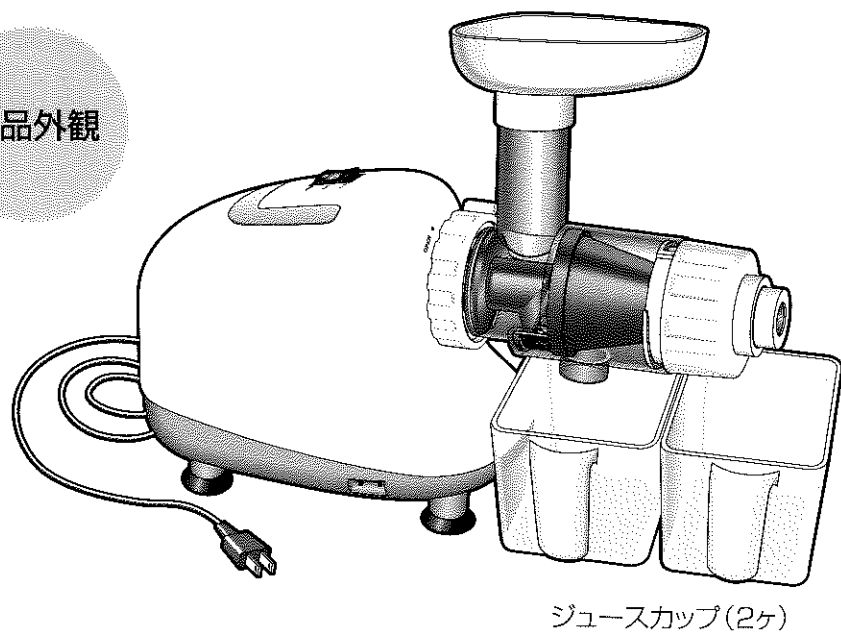
<http://www.zenken-net.co.jp>

〒112-0002 東京都文京区小石川 1-28-1 TEL 03-5840-8270
〒532-0011 大阪市淀川区西中島 5-1-8 TEL 06-6304-9535
〒810-0074 福岡市中央区大手門 2-5-10-101 TEL 092-738-8668

株式会社 **ゼンケン**

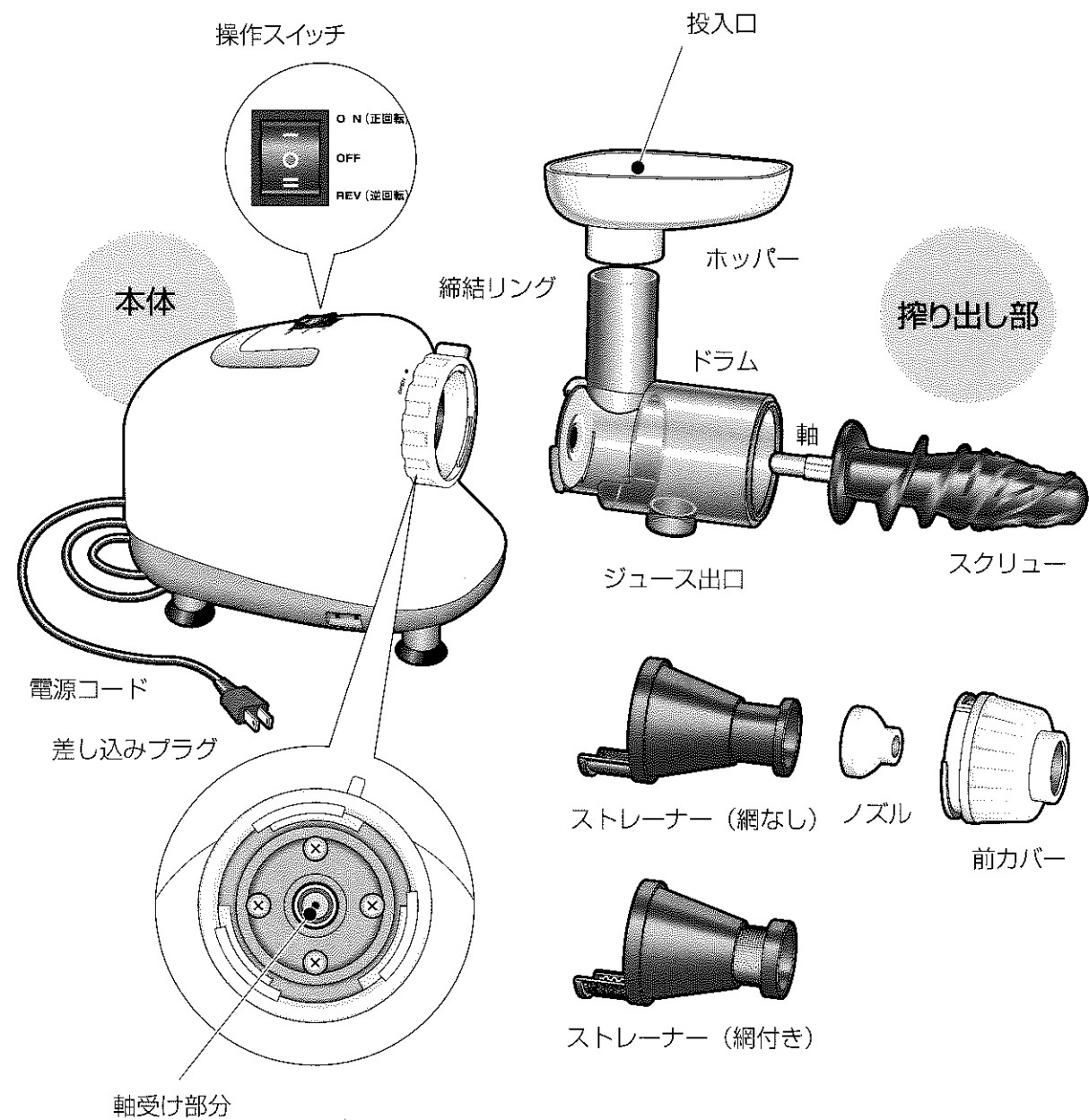
目次／製品外観・付属品 2
 各部の名称 3
 安全上のご注意 4
 本製品の組み立て方 7
 本製品の使い方 10
 ご使用中の注意 11
 使用後の分解と洗浄・お手入れ 12
 修理をご依頼される前に 13
 入れてはいけない素材・搾れない素材 13
 製品仕様 14
 保証書 15

製品外観



付属品

各部の名称



⚠ 安全上のご注意

- ご使用前にこの「安全上のご注意」を必ずお読みください。
- この「安全上のご注意」は必ずお守りください。

注意事項は次のように区分しています。

⚠ 警告 誤った取扱をしたとき、人が死亡または重傷を負う危険性が想定される内容。

⚠ 注意 誤った取扱をしたとき、人が傷害を負う危険性及び物的損害のみが発生が想定される内容。

絵表示の例



この記号は注意（危険・警告を含む）を促す内容があることを示すものです。図の中に具体的な注意内容が描かれています。



この記号は禁止の行為であることを示すものです。図の中や近傍に具体的な禁止内容が描かれています。



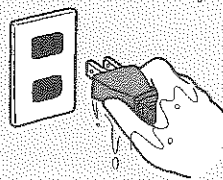
この記号は行為を強制したり指示する内容を示すものです。図の中や近傍に具体的な指示内容が描かれています。

⚠ 警告



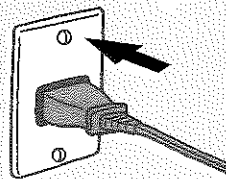
濡れた手で差込プラグを抜き差ししないでください。

- 感電やケガの原因となります。



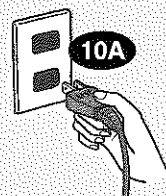
差込プラグはコンセントの奥までしっかり差し込んでください。

- 感電・ショート・発煙・発火の原因となります。



定格10A以上のコンセントを単独で使用してください。

- 他の器具と併用すると分岐コンセントが異常発熱して発火の原因となります。



電源コードを傷つけたり、無理に曲げたり、引張ったり、ねじったり、たばねたり、高温部に近付けたり、重いものを載せたり、挟み込んだり、加工したりしないでください。

- 電源コードが破損し、火災・感電の原因となります。

⚠ 警告



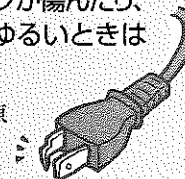
改造は絶対にしないでください。また、修理技術者以外の人は分解したり修理しないでください。

- 火災、感電、ケガの原因となります。
- 修理はお買い上げの販売店にご連絡ください。



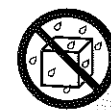
電源コードや差込プラグが傷んだり、コンセントの差込がゆるいときは使用しないでください。

- 感電・ショート・発火の原因となります。



本体の隙間や穴に指、ピンや針金等の異物を入れないでください。

- 感電、ケガ、故障の原因となります。



本体に水をつけたり、水をかけたりしないでください。

- ショート・感電・故障の原因となります。万一、濡らしたときは、直ちに使用を中止し、販売店に点検を受けてください。



お子さまのお手の届く場所でのご使用はおやめください。また、お子さまなど取り扱いに不慣れな方だけでご使用しないでください。

- お子さまが誤って触ったり、倒したりしますと、ケガや事故の恐れがあります。



動作中に搾り出し部の部品を外したり、投入口やジュース出口から指・スプーン・はしなどの異物を絶対に入れないでください。

- ケガや事故、故障の原因となります。

⚠ 注意



ドラムやストレーナーなど搾り出し部をきちんと取り付けない状態で作動させないでください。

- ケガや故障の原因となります。



本体の軸受け部分に指や異物を入れないでください。

- ケガや故障の原因となります。



本製品は平らで安定した場所においてご使用ください。

- ケガや故障の原因となります。



使用後は、早めにお手入れしてください。

- 汚れたまま使用しますと不衛生になります。また、汚れが乾くと取れにくくなり、サビの原因となります。

注意



作動中に本体を移動させないでください。

●ケガの原因になります。



60℃以上の熱い材料を投入口から入れたり、ジュースカップに入れしないでください。

●部品が変形したり、こぼれたとき火傷をする恐れがあります。



作動中に搾り出し部や搾り出し部の部品を取り付けたり、外したりしないでください。

●ケガの原因となります。取付けや取り外し、お手入れは停止ボタンを押し必ず本製品が停止したことを確認した後、差込みプラグを抜いてから行ってください。



投入口から材料を入れるとき、押し棒以外のものを使用しないでください。

●ケガや故障の原因になります。



1回の使用で連続15分以上使用しないでください。

●モーターが加熱し、故障の原因となります。再作動には約5分間、間隔をあけてください。



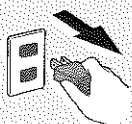
使用中に本体を転倒させないでください。

●ジュースが流れ出て感電の恐れがあります。



使用時以外は、差込プラグをコンセントから抜いてください。また、差込プラグを抜くときは、電源コードを持たずに必ず先端の差込プラグを持って引き抜いてください。

●ケガや火災の原因になります。
●感電やショートして発火の原因になります。



異常な音や過度の発熱、煙や異臭のあるときは直ちに使用を中止して、購入された販売会社または販売店にご連絡ください。



本体は約5.5kgあります。本体を移動させるときは必ず両手で本体底部を確実に持ってください。

●ドラムや本体側面などを持つと本体が落下してケガや故障の原因になります。

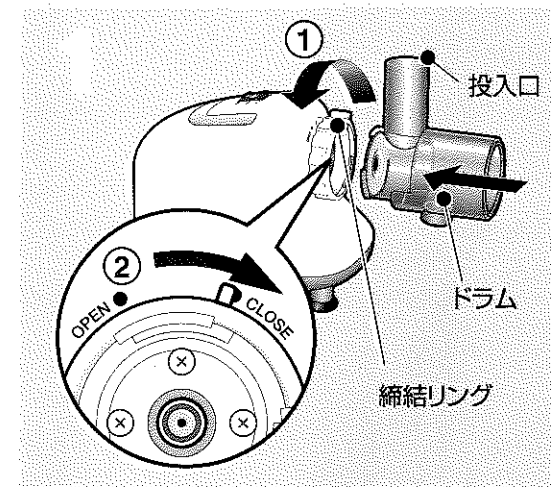


ストレーナーの中に指を入れないでください。

●ケガの原因になります。

本製品の組み立て方

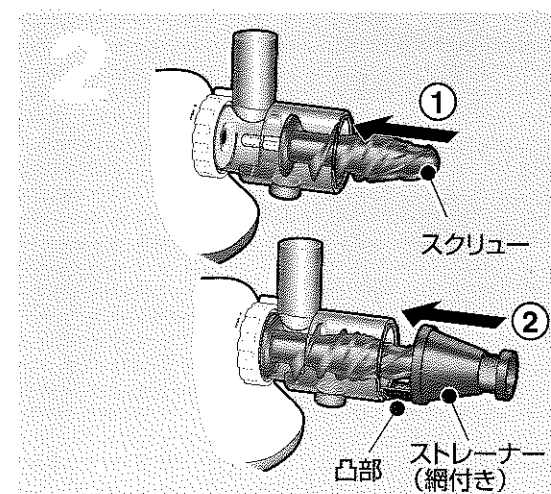
まず搾り出し部を組み立てます



ドラムを差し込む

- ①本体の締結リングの突起部をOPENの方向に回します。
- ②ドラムを深く差し込み、投入口の部分が上にくるようにセットし、締結リングの突起部をCLOSEの方向に、確実に止まるまで回します。

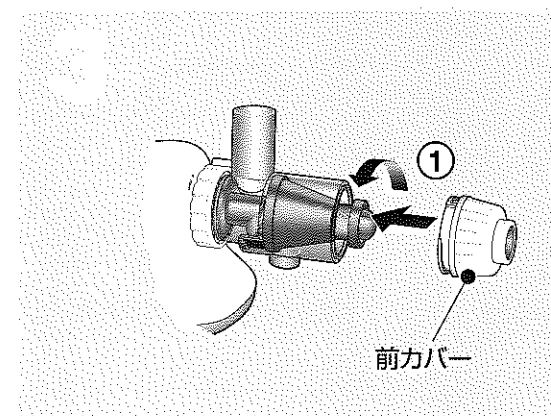
ジュース用の場合



スクリューとストレーナー(網付き)を差し込む

- ①本体にスクリューの軸を奥まで確実に差し込みます。
- ②ストレーナー(網付き)を凸部を下にして、口の大きい方からドラムに奥まで確実に差し込みます。

※ジュース以外の使用については次ページ「クッキング用の場合」をご覧ください。

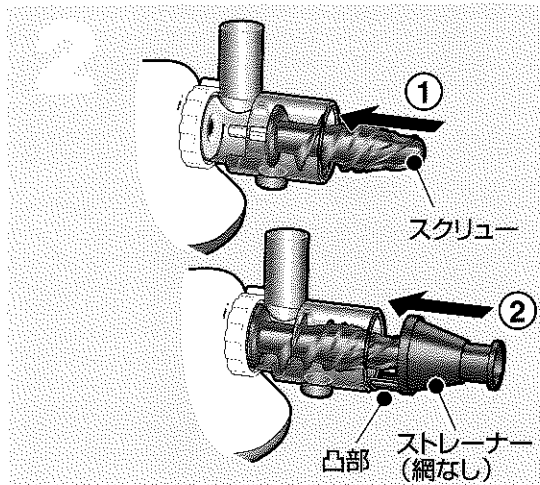


前カバーを組み込む

- ①前カバーをドラムに組み込みます。CLOSEの方向に、確実に止まるまで回します。

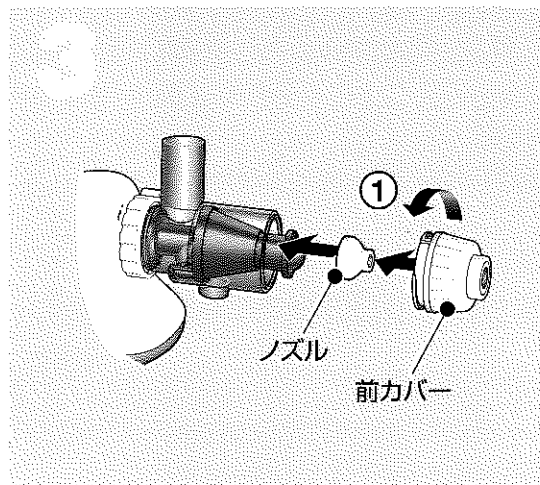
本製品の組み立て

クッキング用の場合



スクリューとストレーナー（網なし）を差し込む

- ①本体にスクリューの軸を奥まで確実に差し込みます。
- ②ストレーナー（網なし）を凸部を下にして、口の大きい方からドラムに奥まで確実に差し込みます。

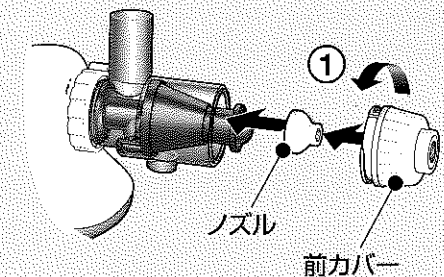


レシピに合わせてノズルを取り付ける

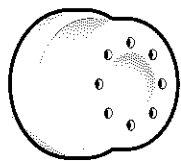
- ①麺類やミンチ類を作る場合は下図のノズルの特徴と用途を参考にしてください。
(詳しくは同梱のレシピを参考にしてください)

前カバーを組み込む

- ①前カバーをドラムに組み込みます。
CLOSEの方向に、確実に止まるまで回します。



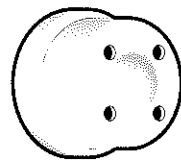
ノズルA



丸型細麺

製麺の時に使用します

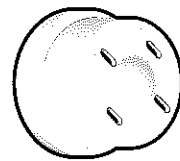
ノズルB



丸型太麺

製麺の時に使用します

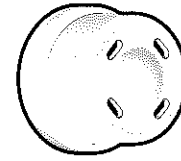
ノズルC



平型薄麺

製麺の時に使用します

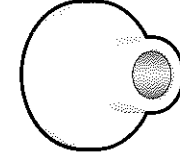
ノズルD



平型太麺

製麺の時に使用します

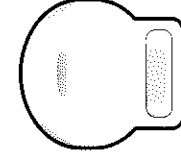
ノズルE



丸練り

練る時に使用します

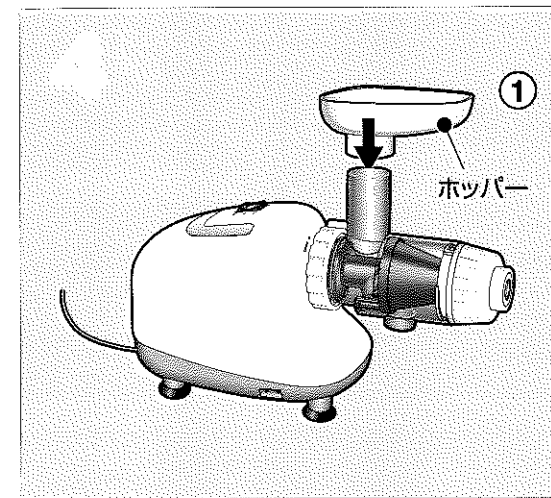
ノズルF



平練り

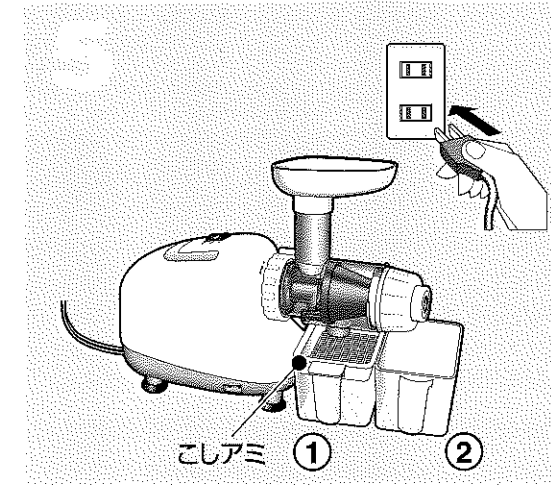
練る時に使用します

本製品の組み立て



ホッパーを取り付ける

- ①最後にホッパーを取り付けます。
このとき、上皿部分の広い方を絞り出し口に向けてください。



コンセントに差し込む

- 電源コードの差し込みプラグを電源コンセントに差し込みます。

カップを置く

- ①図のようにジュースカップはドラムの下ジュース出口にこしアミをセットし置きます。
 - ②もうひとつのジュースカップはノズルの下に置きます。
- ※ジュースを作る際、前カバーのノズルから搾りカスが出ますので、必ずもう一つのジュースカップも置いてください。
- ※一度の搾汁で約200cc絞れます。(レシピによって異なります)

本製品の使い方

操作スイッチ「ON」を押します

操作スイッチのはたらき

- OFF: スクリューを停止させます。
 ON (正回転): 材料が前方に押し出し、絞り始めます。
 REV (逆回転): 材料を後方に送ります (11 ページ参照)。

きれいに洗った材料を投入口に押し棒を使い少しずつ入れていきます。

- ※材料を一度に大量に入れても回転は速くなりません。
- ※材料が全て搾り終わるまではスイッチを切らないでください。
- ※材料によっては入れられない素材・搾れない素材があります (13 ページ参照)。

- セロリのような葉菜類は葉の部分を細かく刻んでから少しずつ入れます。
- パイナップルのような繊維の大きいものは、細かく刻んで他の繊維質の野菜などと一緒に投入してください。

搾り終わりましたら操作スイッチを「OFF」にします。

注意

出来上がった材料は長期保存せずに早めにご使用ください。

ご使用中の注意



連続して15分以上
使用しないでください。

モーターが過熱して故障の原因になります。
一旦停止して、5分以上間隔をあけてから使用してください。



大量の食材を一度に
押し込まないでください。

大量に押し棒を使って押し込むと効果的に搾れません。
材料は少しずつ入れて搾り終わってから次の材料を投入します。食材を大量に押し込むとモーターがロックすることがあります。



押し棒以外のもの
で食材を押し込まないでください。

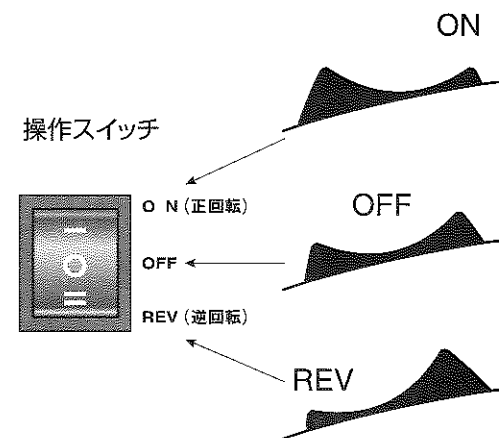
スクリューに絡まったり、部品が破損して、ケガや故障の原因になります。



固い種や実などを
入れないでください。

ドラム、スクリュー、ストレーナーの網を痛めたり、故障の原因になります (13 ページ参照)。

ご使用中にスクリューが停止した場合は



●使用中、急にスクリューが停止した場合は、操作スイッチを「OFF」にしてから「REV」を押し、スクリューに溜まっている食材を後ろに移動させてから「ON」スイッチを押してください。この際、逆回転が完全に停止してから「ON」スイッチを押してください。

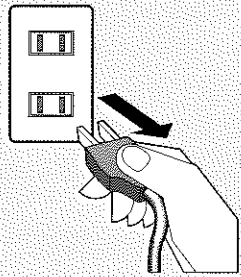
●それでも作動しない場合は、差し込みプラグをコンセントから抜き、搾り出し部を分解して洗浄してからご使用ください。

※使用後の分解と洗浄・お手入れ (12 ページ) 参照。

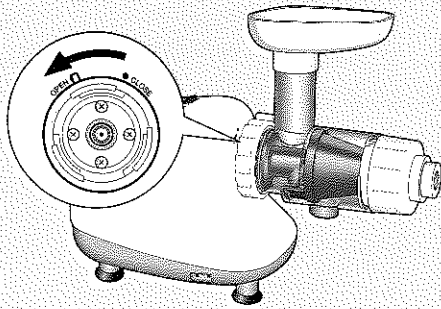
REVは指をはなすとOFF側に戻ります。

使用後の分解と洗浄・お手入れ

停止スイッチを押し、本体の作動が停止した事を確認した後、差込プラグを抜いてください。

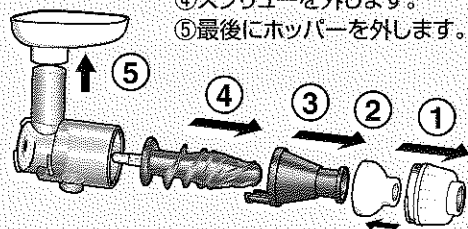


次に締結リングの「▲」を「OPEN」側の方向に回して本体から搾り出し部を取り外します。

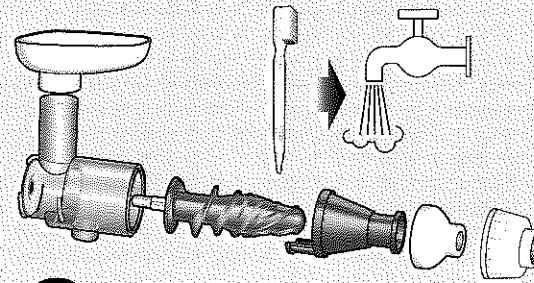


搾り出し部分を取付けと逆の順序で分解します

- ①前カバーを外します。
- ②ノズルを外します。
- ③ストレーナーを外します。
- ④スクリューを外します。
- ⑤最後にホッパーを外します。



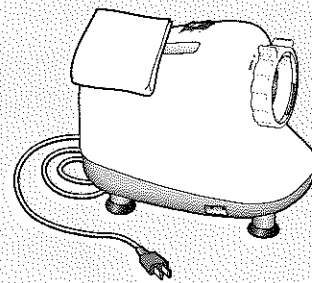
搾り出し部の各部品はスポンジか付属のブラシで食器用洗剤などを使って洗ってください。



禁止

- タワシ、金属タワシ、クレンザーなどは使用しないでください。
- 食器洗浄機、食器乾燥機に入れてください。

本体は水洗いできません。必ず絞ったタオルや柔らかい布で汚れを拭き取ってください。



お手入れが終わったら、しっかりと乾燥させ、各部品を清潔な場所に保管してください。

修理をご依頼される前に

修理をご依頼される前に下記の点をご確認ください。

音が大きい。

- 硬い素材を粉碎するとき、より大きな音が発生しますが故障ではありません。
- 本製品の設置場所は平らで安定した場所でご使用ください。

搾ったカスに水分が多い。

- 押し棒を使って一度に大量の材料を入れてませんか？
→先に入れた材料を搾り終わってから次の材料を入れてください。

スクリューが動かない。

- 搾れない材料を入れた。
- 大量の材料または硬い材料を入れた。
操作スイッチを「OFF」にしてから「REV」を押し、スクリューに溜まっている食材を後に移動させてから「ON」スイッチを押ししてください。それでも動作しない場合は、差込プラグをコンセントから抜き、搾り出し部を分解して洗浄してからご使用ください。
※使用後の分解と洗浄・お手入れ(12ページ参照)

材料がスクリューで送られていかない。

- 柔らかい材料は薄皮のもの、繊維の大きいものを入れた。
→柔らかい材料などを搾ったとき、搾り汁がドラム内に溜まったり、逆流したりして材料が前に送られない場合があります。その場合は他の材料(繊維質を含む材料)を追加して入れるか、押し棒を使って押し出してください。それでも送られていかない場合は搾り出し部を分解し、洗浄した後、もう一度使用してください(11ページ参照)。

入れてはいけない素材・搾れない素材

硬い種

びわ、桃、梅など

穀物

生の米、大豆、小豆など

ジュースとして搾れない素材

バナナ、アボガド、モロヘイヤ、枝豆など水分の少ないものや粘り気の強いもの

ジュースとして搾り汁が少ない素材

桃、キウイなど水分の少ないもの

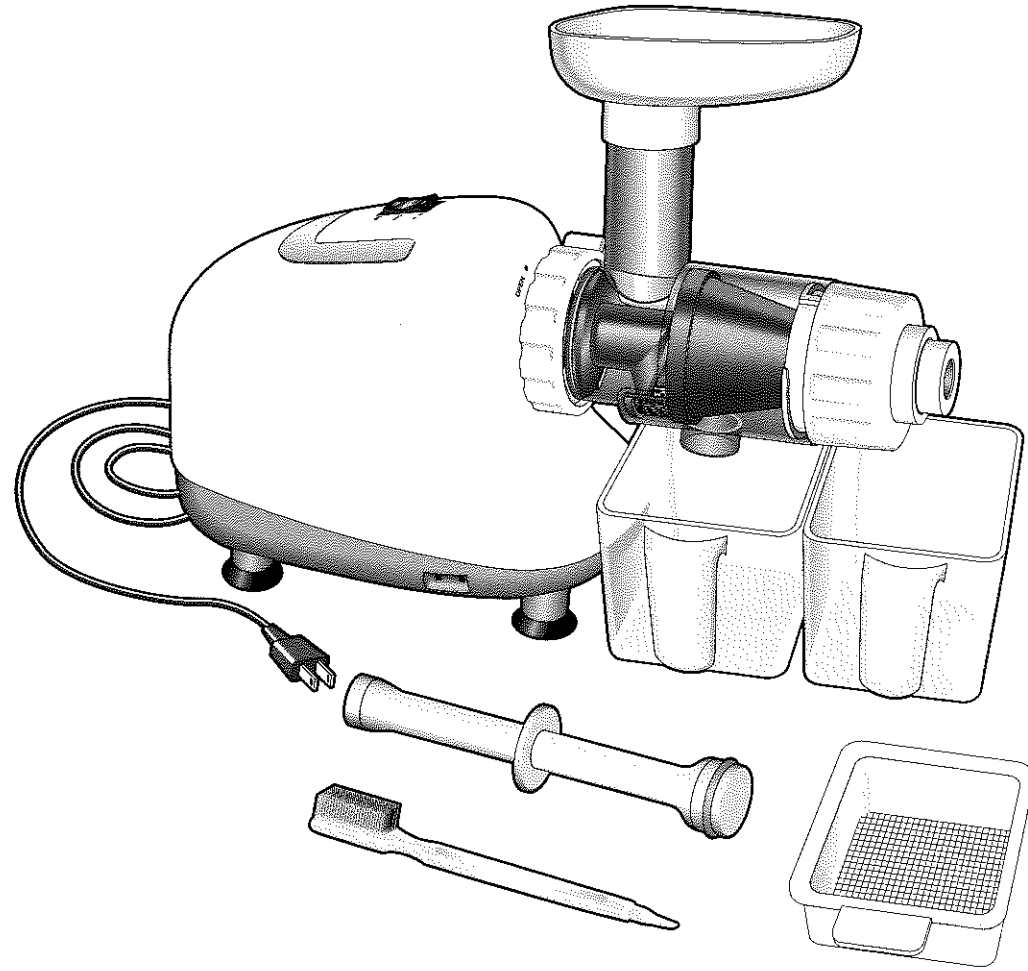
入れてはいけない素材

硬い実

ゴシヨウ、山椒の実など

- みかんやレモン程度の種はそのままでも搾汁できます。
- トマトのように薄皮のあるものは、皮をむくか、細かくしてください。また、他の繊維質の野菜などと一緒に投入してください。
- セロリのような葉菜類は葉の部分を細かく刻んでから少しずつ入れます。
- パイナップルのような繊維の大きいものは、細かく刻んで他の繊維質の野菜などと一緒に投入してください。

製品仕様



		材質
品名	マルチジューサー&クッカー	本体・ノズル・前カバー・ホッパー ABS樹脂
形式名	ZJ-B1	スクリュー ストレーナー PEI樹脂、ステンレス
定格電圧	AC100V 50/60Hz	ドラム PET樹脂
定格	15分	カップ・押し棒 PP樹脂
消費電力	150/140W	ブラシ ABS樹脂、ナイロン
本体寸法	幅260×奥行175×高さ215mm (搾り出し部組み込み時 幅385×奥行175×高さ320mm)	こしアミ ABS樹脂、ステンレス
重量	約5.5Kg	生産国 大韓民国

保証書

本書はお買い上げ日から下記期間中に故障が発生した場合に、下記の保証内容により無料修理を行うことをお約束するものです。詳細は下記保証規定をご参照ください。

保証規定

- 取扱説明書の記載内容に従った正常な使用状態で保証期間内に故障した場合、お買い上げ後1年間無料で修理いたします。
- 修理ご依頼品のご持参およびお持ち帰りの場合の交通費等、また発送料および諸経費はお客様のご負担になります。
※ご郵送される場合、傷が付かないように柔らかい紙や布で包んでダンボール箱に入れてください。
- 保証期間内でも、次の場合には有料修理となります。
 - 本書の提示がない場合。または本証にお買い上げ年月日、お客様名、販売店名のない場合、あるいは字句を書き替えられた場合。
 - 使用上の誤りおよび不当な修理や改造による故障及び損傷
 - 使用中に生じたキズ、汚れ等外観上の変化。
 - 火災、地震、水害、落雷その他の天災地変、および盗難等による故障および損傷
 - 落下等不注意、ならびに乱暴な扱いによる故障、損傷。
 - 車両、船舶等に搭載された場合に生じる故障および損傷。
 - 一般家庭以外(たとえば業務用等)に使用された場合の故障および損傷。
- 本書は、日本国内においてのみ有効です。

保証期間	お買い上げ日より 1年		
品名・型式	ゼンケン マルチジューサー&クッカー VEGEFULL ベジフル ZJ-B1		
お買い上げ日	年 月 日		
お客様	□□□ □□ □□ ご住所		
	フリガナ	お名前	様 電話番号
お買上げ店	●住所 ●店名 ●電話		

※本書の内容ならびにご不明の点は、お買い上げの販売店またはゼンケンサービス係までご相談ください。

株式会社 **ゼンケン**

〒112-0002 東京都文京区小石川 1-28-1 TEL 03-5840-8270
 〒532-0011 大阪市淀川区西中島 5-1-8 TEL 06-6304-9535
 〒810-0074 福岡市中央区大手門 2-5-10-101 TEL 092-738-8668

ゼンケンサービス係 ☎0120-135232