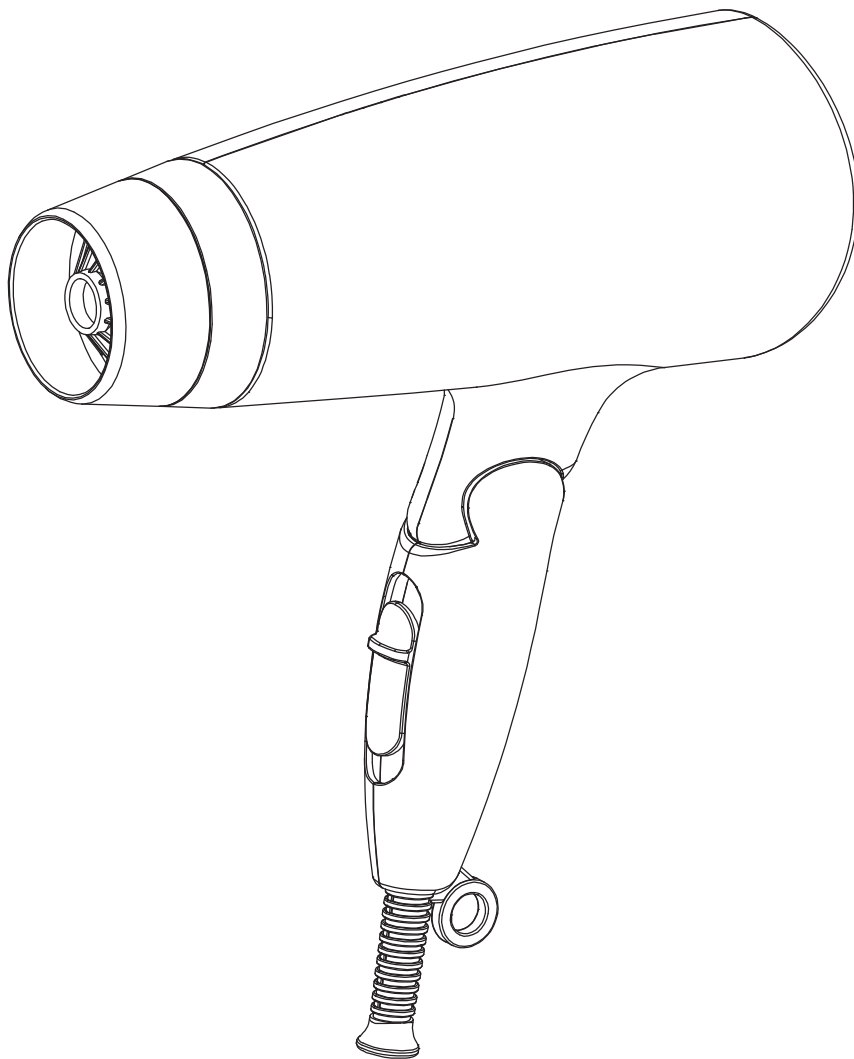


## 電磁波低減ヘアケアドライヤー

型式：ZD-750W/ZD-750P

(家庭用 日本国内 100V 専用)



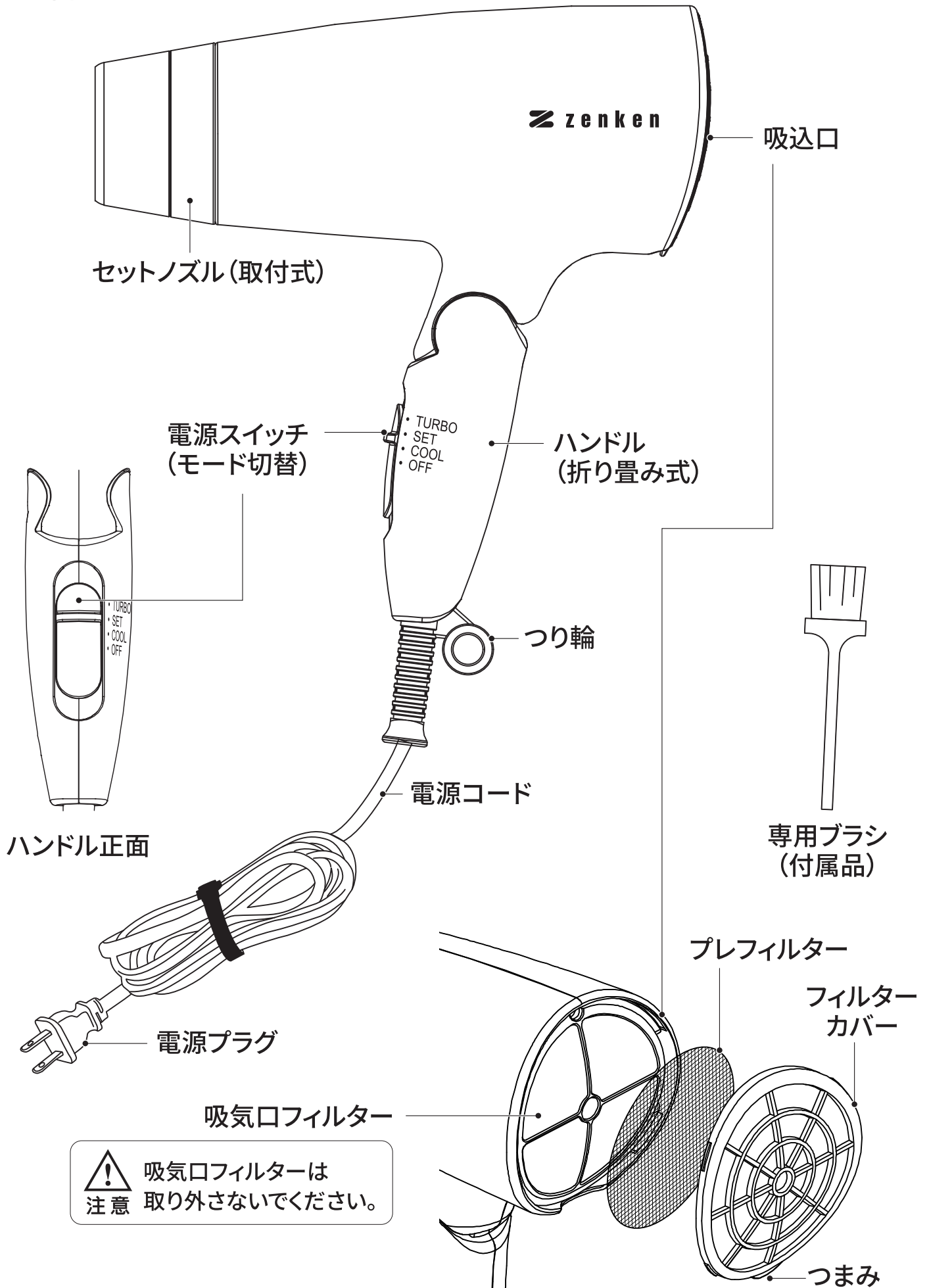
このたびは、「ゼンケン 電磁波低減ヘアケアドライヤー」をお求めいただき誠にありがとうございました。ご使用前に、この取扱説明書を必ずお読みのうえ、正しく安全にお使いください。

なお、お読みになったあとは大切に保管し、必要なときにお読みください。

**特に、ご使用上の注意、裏面のご使用方法、お手入れ方法は必ずお読みください。**

# 各部の名称

吹出口



吸込口

セットノズル(取付式)

電源スイッチ  
(モード切替)

ハンドル  
(折り畳み式)

つり輪

電源コード

ハンドル正面

専用ブラシ  
(付属品)

電源プラグ

プレフィルター

フィルター  
カバー

吸気口フィルター

⚠ 注意 吸気口フィルターは  
取り外さないでください。

つまみ

# ご使用方法

## ■準備

- ①ご使用の前に、タオルなどでおおまかに髪の毛の水分を拭き取ってください。
- ②電源スイッチが「OFF」になっていることを確認し、電源プラグをコンセントに差し込んでください。



注意

電源コードは必ず交流100Vのコンセントを使用してください。

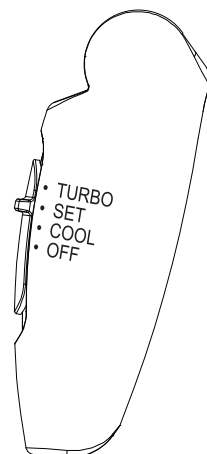


- ・浴室のような湿気の多い場所、水がかかりやすい場所では保管・使用しない。
- ・濡れた手で使用しない。(感電の原因)

## ■髪を乾かす

お好みのモードで髪を乾かしてください。

モード	意味	こんな時に
TURBO	強い温風	・素早く乾かしたいとき
SET	弱い温風	・髪型を整えたいとき
COOL	冷風	・温風で乾かした後の仕上げに ・頭皮の敏感な方に



注意

必ずハンドルを伸ばした状態でご使用ください。

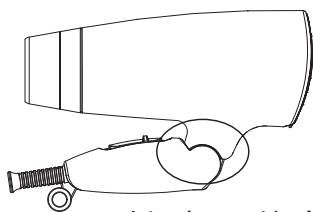
## ■ご使用後

- ①電源スイッチを「OFF」にし、電源プラグをコンセントから引き抜いてください。
- ②本体を冷ましてから収納してください。

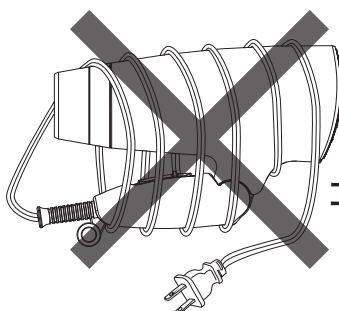


注意

- ・ハンドルの継ぎ目に、ものや指を挟まないよう注意して折りたたんでください。
- ・電源コードを本体に巻きつけないください。



継ぎ目に注意

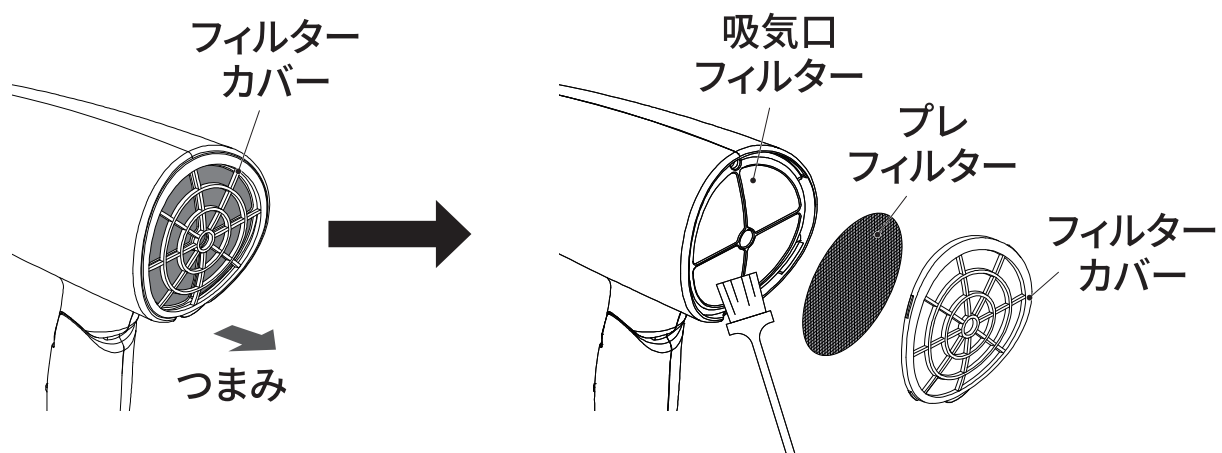


コード巻きつけNG

# お手入れ方法

## ■吸込口のお手入れ(2週間に1回以上こまめに行ってください)

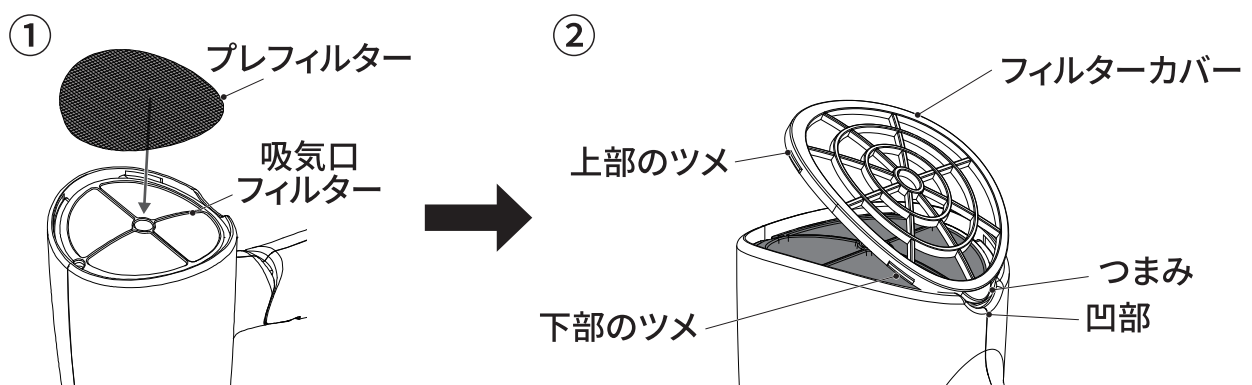
- ①電源スイッチをOFFにしてください。
- ②電源プラグをコンセントから抜いてください。
- ③つまみ部を引いてフィルターカバーを外してください。
- ④プレフィルターを外してください。
- ⑤プレフィルターについているほこりや髪の毛を取り除いてください。
- ⑥吸気口フィルターのほこりや髪の毛などを付属の専用ブラシや掃除機などで取り除いてください。
- ⑦再度プレフィルター、フィルターカバーを本体に取り付けてください。  
(下記「フィルターカバーの取り付け方」参照)



- ・必ず電源プラグをコンセントから抜いた状態で作業を行ってください。
- ・プレフィルターは水洗いしないでください。
- ・吸気口フィルターを固定しているネジは外さないでください。
- ・フィルターカバーを外したまま使用しないでください。
- ・フィルターカバーの着脱時に、吸気口フィルターとプレフィルターを傷つけないように注意してください。

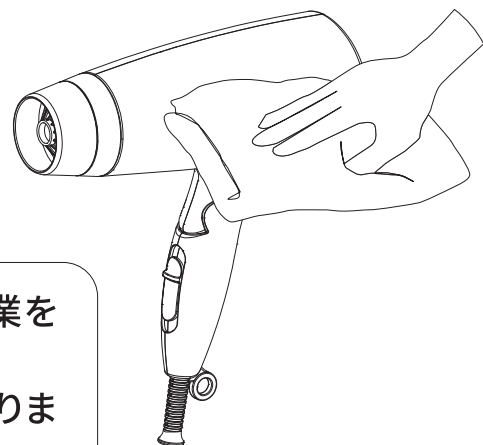
## フィルターカバーの取り付け方

- ①プレフィルターを吸気口フィルター部に置いてください。
  - ②フィルターカバーのつまみを本体の凹部に合わせて、下部のツメ→上部のツメの順に嵌め込み、本体に取り付けてください。
- ※フィルターカバーの縁部やツメでプレフィルターを挟まないように注意してください。



## ■本体のお手入れ(汚れがついたときに行ってください)

- ①電源スイッチをOFFにしてください。
- ②電源プラグをコンセントから抜いてください。
- ③本体が冷えていることを確認してください。
- ④乾いた布を使用し本体を拭き掃除してください。

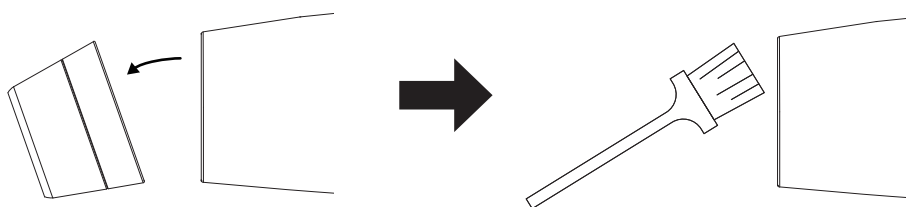


注意

- 必ず電源プラグをコンセントから抜いた状態で作業を行ってください。
- 本製品内部に水滴が入ると故障や事故の原因となりますので必ず乾いた布をご使用ください。
- シンナー、アルコール、ベンジンなどの薬品を使用してお手入れはしないでください。

## ■吹出口のお手入れ(月に1回以上こまめに行ってください)

- ①セットノズルを取り外してください。
- ②電源プラグをコンセントに差し込んでください。
- ③冷風(COOL)が出るように電源スイッチを選んでください。
- ④網目につまったほこりや髪の毛などを専用ブラシでかき出しながら風で飛ばしてください。(吹出口をのぞかないでください)



注意

COOL 以外は選択しないでください。

# ご使用上の注意(安全のため必ずお守りください)

## ■絵表示について

この取扱説明書および製品への表示では、製品を安全に正しくお使いいただき、あなたや他の人々への危害や財産への損害を未然に防止するために、いろいろな絵表示をしています。その表示と意味は次のようになっています。内容をよく理解してから本文をお読みください。



### 警告

この表示を無視して誤った取扱いをすると、人が死亡または重傷を負う可能性が想定される内容を示しています。



### 注意

この表示を無視して誤った取扱いをすると、人が傷害を負う可能性が想定される内容および物的損害のみの発生が想定される内容を示しています。

## 絵表示の例



この記号は注意(危険・警告を含む)を促す内容があることを告げるものです。図の中に具体的な注意内容が描かれています。



この記号は禁止の行為であることを告げるものです。図の中や近傍に具体的な禁止内容が描かれています。



この記号は行為を強制したり指示する内容を告げるものです。図の中や近傍に具体的な指示内容が描かれています。

## ■電源プラグやコードについて



### 警告



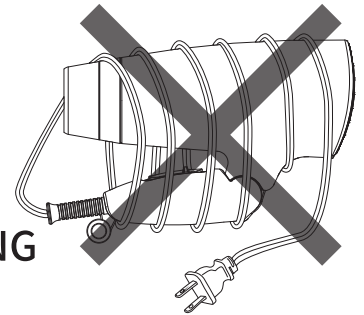
- 本製品は家庭用の製品です。屋外での使用を想定して設計していませんので、屋内で使用してください。
- 延長コード、電源タップは使用せず、必ず交流100Vのコンセントを使用する。(感電、発煙、発火の原因)
- 定格15A以上のコンセントで単独で使用する。(他の器具と併用するとコンセントが異常発熱し、発煙、発火の原因になることがあります。)
- 電源プラグのコンセントは奥までしっかり差し込む。(感電、ショート、発煙、発火の原因)
- 電源プラグに埃などが付着しないよう定期的に掃除する。(感電、発煙、発火の原因)
- 異常・故障時は直ちに使用を中止し、電源プラグを抜く。(火災、感電、ケガの原因)
- 電源プラグを抜くときは、電源コードを引っ張らずに必ず電源プラグを持って抜く。

## ■電源プラグやコードについて(続き)

### 警告



- 電源コードを束ねたまま使用しない。(感電、発煙、発火の原因)
- 電源コードはよじれたまま使用しない。
- 電源プラグ・電源コードを水または液体の中に入れてない。(感電の原因)
- 電源コードや電源プラグが傷んでいたり、コンセントの差し込みがゆるいときは使用しない。(感電、ショート、発煙、発火の原因)
- 電源コードを分解、改造、修理したり、傷つけたり、破損したり、無理に曲げたり引っ張ったり、ねじったり、高温部に近づけたり、重いものを乗せたり、はさみ込んだりしない。(電源コードが破損し、火災、感電の原因)
- 電源プラグや電源コードが異常に熱くなったときは使用しない。
- ぬれた手で電源プラグをコンセントから抜き差ししない。(感電、ケガの原因)
- 収納時に電源コードを本体に巻きつけない。  
(電源コードに負荷がかかり断線し、感電、やけど、ショート、火災の原因)



コード巻きつけNG

## ■本体について

### 警告



- 使用後は必ず電源スイッチを「OFF」にし、電源プラグをコンセントから抜く。



- 吸込口、吹出口をふさいだり異物を入れない。  
(感電、発煙、発火の原因)
- 製品内部に指やピン、針金等の異物を入れないでください。(感電の原因)
- 電源スイッチを入れたまま、その場を離れない。(火災の原因)
- 引火性のものの近くで使用しない。  
(アルコール、シンナー、ベンジン、スプレー除光液など) (火災、ケガの原因)
- 分解、改造、修理はしない。(発火、ケガの原因)
- 乳幼児の手の届かない場所に保管し、使用させない。  
(感電、やけど、ケガの原因)
- 電灯、ヒーターのような熱源の近いところに置かない。
- 本体を落としたり、ぶつける等、強い衝撃を与えない。(故障の原因)

## ■本体について(続き)

### 警告



●業務用として使用しない。また、不特定多数の人が使用する場所に置かない。  
(連続負荷によるやけど、故障の原因)

●使用中、本体にヘアスプレー、可燃性の整髪料などをかけない。  
(火災、感電、やけどの原因)

●本品で遊ぶことのないように、お子様から目を離さない。  
(感電、ケガ、やけどの原因)



●浴室、浴槽やシャワーの近く、水を張った洗面台や容器の近くなど、湿気の多い場所、水がかかりやすい場所では保管・使用しない。

●濡れた手で使用しない。(感電の原因)

### 注意



●ハンドルを伸ばした状態で使用する。

●使用時やハンドルを伸ばしたり、折りたたむとき、指を挟まないようにハンドルを持つ。(ケガの原因)

●必ずセットノズルを装着した状態で使用する。(やけどの原因)

●吸入口と髪は10cm以上離す。(髪を巻き込む可能性があります。)

●吹出口から髪を10cm程度離して使用する。(髪を傷める原因)

●金属製のネックレスなどを身につけている場合、十分に注意する。  
(温風で熱せられ、やけどの原因となります。)

●吸入口のお手入れや本体の拭き掃除を行う際は、必ず電源プラグをコンセントから抜いた状態で作業を行う。



●使用中や使用後すぐにセットノズルを外さない。(火災、やけど、ケガの原因)

●同じ場所に長くドライヤーをかけない。(髪を傷める原因)

●人の髪の乾燥のみに使用し、ペットへの使用、衣類・靴などの乾燥目的に使用しない。(火災、やけどの原因)

●使用中にドライヤーの吹出口に触らない。(やけどの原因)

●使用中に吹出口をのぞき込まない。(風と一緒にホコリなどの異物が吹き出し、ケガの原因となります。)

※本製品はお子様、お年寄りや体の弱い方が使用することを前提に設計されておりません。  
ご使用される場合は必ず保護者か介護者の方がサポートしてください。



# 製品仕様

## ■仕様

品名・型式	電磁波低減ヘアケアドライヤー・ZD-750P/ZD-750W
定格電圧	AC100V
定格周波数	50-60Hz
定格消費電力	750W
本体質量	約525g(ノズル含む)
本体サイズ	(W)約84×(H)約248×(D)約206 mm(ノズル含む)
温風温度	TURBO:約62℃ SET:約54℃ ※自社試験:ノズルから約10cm離れた位置で測定した結果
風量	約1.9m <sup>3</sup> / min (TURBO時)
材質	本体:ABS樹脂 セットノズル:ポリカーボネート、ナイロン
電源コードの長さ	約1.65m
ハンドル	折り畳み式
付属品	セットノズル、専用ブラシ
安全装置	温度ヒューズ、サーモスタット
生産国	中国

※商品は改良のため、仕様、外観を予告なく変更する場合があります。

メモ

# 故障かな?と思ったら

万一、下記の症状が出ましたら、修理を依頼する前に次のことを調べてください。

こんなときは	考えられる原因	対処方法
温風になったり、冷風になったりする。	●吸込口にホコリや髪が付着している。	▶ 付着しているホコリや髪を取り除く。(お手入れ方法参照)
吹出口から火花が見える。(火花は安全装置の動作によるものです)	●吸込口をふさいでいる。	▶ 吸込口をふさがないように使う。
本体や温風が異常に熱い。本体内部が真っ赤になったり煙が出る。	●安全装置が正常に動作していない。	▶
風が出ない。	●電源コードが断線している。	▶
風が出たり出なかったりする。		
電源コード・電源プラグの根本部分の変形・傷んでいる。	●電源コードが断線しかけている。	▶ すぐに使用を中止し、ゼンケンサービス係にご相談ください。
電源コードがねじれて戻らなくなった。		
本体の中で異物が動く音がする。	●内部部品の脱落や異物が混入している。	▶
吸気口フィルターのメッシュが破れた。		▶
電源プラグが異常に熱い。	●コンセントの差し込みがゆるい。	▶ コンセントに原因がある場合があります。最寄りの電器店にご相談ください。
イオンの効果が感じられない。	●髪に帯電している静電気が少ないときや、使用する環境によっては、効果が現れにくいことがあります。	

# 保証とアフターサービス(必ずお読みください)

## ■保証について

この電磁波低減ヘアケアドライヤーには保証書(右記参照)がついています。保証書は販売店にて所定事項を記入してお渡しいたしますので内容をよくお読みいただき、大切に保管してください。

### ●保証期間はご購入日から1年です。

保証期間中に修理をお受けになる場合は、ご購入の販売店に修理をご依頼ください。その他の場合や保証対象外でも、ご購入販売店や下記のゼンケンサービス係にお問い合わせください。

## ■修理を依頼される時

サービスを依頼される前に、取扱説明書をよくお読みになり再度ご検討のうえ、なお異常がある場合はご購入販売店、またはゼンケンサービス係へご依頼ください。

### ●保証期間中の修理

お手元に保証書、レシート、領収書などをご用意のうえ、ゼンケンサービス係までお電話ください。その後商品をお送りいただき、故障内容を確認のうえ、無料修理・交換させていただきます。

### ●保証期間経過後の修理

保証期間が過ぎているときはゼンケンサービス係までお電話ください。

修理により使用できる場合は、ご希望により有料修理とさせていただきます。

## ■お問い合わせ

**お問い合わせ先** お買い上げの販売店

**お問い合わせ先** ゼンケンサービス係  0120-135232

**受付時間** AM9:00～PM5:00(土・日・祝日を除く)

### ●お問い合わせの場合は次のことをお知らせください。

①製品名・形名 ②ご購入の販売店 ③ご購入の年月日 ④製品の状況

### ●補修部品について:製造打ち切り後最低5年間保有されます。

## 注意

[譲渡の場合] 本品を他人に譲渡する場合は、必ずこの取扱説明書も一緒にお渡しください。

[廃棄の場合] 廃棄の際は、お住まいの市町村などの注意をお守りください。

# 保証書

電磁波低減ヘアケアドライヤー 型式:ZD-750P/ZD-750W

保証書

お客様	ふりがな ご芳名	様 TEL
	〒 ご住所	

取扱販売店名・住所・電話番号

<販売店様へ> お客様へ商品をお渡しするときは、必ず本欄に販売店印を押して販売日をご記入ください。  
漏れがありますと、保証書期間内でも無料修理・交換が受けられませんのでご注意ください。

保証期間	お買い上げ日	年	月	日より	1年間	保証対象	本体
------	--------	---	---	-----	-----	------	----

●本書記載内容で無料修理をさせていただくことをお約束するものです。保証期間中に故障が発生した場合は、製品と本書をご持参ご提示のうえ、お買い上げの販売店にご依頼ください。お買い上げ年月日、販売店名など記入漏れがありますと無効になります。必ずご確認いただき記入のない場合はお買い上げの販売店にお申し出ください。●本書は再発行いたしません。大切に保管してください。●お客様にご記入いただいた保証書の写し、情報は保証期間内のサービス活動およびその後の安全点検活動のために利用させていただく場合がございますのでご了承ください。

## <無料修理・交換規定>

- 取扱説明書・本体注意ラベルなどの注意書きにしたがって正常な使用状態で、保証期間内に故障した場合には無料修理・交換いたします。
- 保証期間内でも次の場合には有料修理・交換となります。
  - (イ) 本保証書、レシート、領収書、納品書のご提示がない場合
  - (ロ) 本書にお買い上げ年月日・お客様名・販売店名の記入がない場合、または字句を書き換えられた場合
  - (ハ) 使用上の誤り、または不当な修理や改造による故障・損傷
  - (ニ) お買い上げ後に落とされた場合などによる故障・損傷
  - (ホ) 火災・公害・異常電圧および地震・雷・水害その他天災地変など外部に原因がある故障・損傷
  - (ヘ) 一般家庭用以外(例えば業務用)に使用された場合の故障・損傷
  - (ト) 転売品や個人間の売買にて購入された場合
- ご贈答品の場合、購入者様に購入店舗と購入時期をご確認のうえ、ゼンケンサービス係までご相談ください。
- 本書は日本国内においてのみ有効です。

※この保証書は本書に明示した期間・条件のもとにおいて、無料修理・交換をお約束するものです。したがってこの保証書によってお客様の法律上の権利を制限するものではありませんので、保証期間経過後の修理などにつきましてお分かりにならない場合はお買い上げの販売店にお問い合わせください。

修理メモ

株式会社 **ゼンケン** <https://www.zenken-net.co.jp>

東京営業所 〒112-0002 東京都文京区小石川1-28-1 TEL. 03-5840-8270

大阪営業所 〒532-0011 大阪市淀川区西中島3-23-15 TEL. 06-6304-9535

福岡営業所 〒810-0074 福岡市中央区大手門2-5-10-101 TEL. 092-738-8668