



保証書

本書はお買い上げ日から下記期間中に故障が発生した場合に、下記の保証内容により無料修理を行うことをお約束するものです。詳細は下記保証規定をご参照ください。

お客さまにご記入いただいた保証書の写し情報は保証期間内のサービス活動及びその後の安全点検活動のために記載内容を利用させていただく場合がございますのでご了承ください。

保証期間	お買い上げ日より 1年 (カートリッジ・ホースを除く)
品名・型式	ビクラ浄水器 VF-A1
お買い上げ日	年 月 日
お客様	□□□□ □□□□
	ご住所
	フリガナ
	お名前 様
	電話 ()
販売者	〒112-0002 東京都文京区小石川1-28-1 ビクラ ☎0120-203454

※本書は再発行いたしませんので、大切に保管してください。
※お買い上げ時の納品書を合わせて保管してください。

保証規定

- ① 保証期間内に取扱説明書、本体貼付ラベル等の注意書に従った正常な使用状態で故障した場合には、商品と本書をご提示の上、ビクラに修理を依頼ください。本書記載内容にもとづき、無料修理いたします。
- ② 保証期間内でも、次の場合には有料修理となります。
イ. 消耗品であるカートリッジの交換
ロ. 使用上の誤りおよび不当な修理や改造による故障及び損傷
ハ. 火災、地震、水害、落雷その他の天災地変、公害による故障および損傷
ニ. 本書の提示がない場合
ホ. 本書にお買い上げ年月日、お客様名、販売店名のない場合、あるいは字句を書き替えられた場合
- ③ 本書は、日本国内においてのみ有効です。
- ④ お客様のご事情により出張修理を依頼された場合は、出張に要する実費を申し受けます。

※本書の内容ならびにご不明の点は、ビクラまでご相談ください。

ビクラ浄水器 VF-A1 取扱説明書 (保証書付き)

このたびはビクラ浄水器をお買いあげいただき、ありがとうございました。この取扱説明書をよくお読みのうえ、正しくお使いください。ご使用前に「必ずお守りください」をお読みください。

なお、取扱説明書は使用者がいつでも見られるところに必ず保管してください。

必ずお守りください

パッケージの内容

各部の名称

切替コックの取り付け方

ご使用になる前に

お手入れの方法

使い方

安全弁より水が漏れたら
ホースの長さの調整・交換方法

カートリッジの交換方法

カートリッジの寿命の目安

異常かな?と思ったら

保証・アフターサービスについて

仕様・性能

保証書

<有限責任中間法人浄水器協会会員>

株式会社 **ゼンケン**
http://www.zenken-net.co.jp

〒112-0002 東京都文京区小石川1-28-1 TEL.03-5840-8270
〒532-0011 大阪市淀川区西中島5-1-8 TEL.06-6304-9535
〒810-0074 福岡市中央区大手門2-5-10-101 TEL.092-738-8668

必ずお守りください 安全に正しくお使いいただくために

ご使用になる前にはこのページの注意事項をよくお読みの上、正しくご使用ください。



この表示を無視して誤った取扱いをすると、人が傷害を負う可能性、また物的損害が想定される内容を示しています。

1 水道水など水質基準に適合した水をご使用ください。

2 毎日使い始めは、約30秒間通水してからお使いください。

- 2日以上お使いにならなかった時は、2分間以上通水してからお使いください。

毎 日	▶ 約30秒通水
2日以上	▶ 2分間通水

●2~3週間以上お使いにならない場合は、カートリッジをはずしてポリ袋に入れて冷蔵庫内に保管してください。

3 浄水器には50℃以上のお湯を通さないでください。

- 原水ではお湯(60℃以下)でも使えます。

4 元止め式の瞬間湯沸し器や元止め式の電気温水器のついている水栓には接続しないでください。

- 元止め式の瞬間湯沸し器や元止め式の電気温水器を破損させる恐れがあります。

5 カートリッジは使用期限1年以内で交換してください。

6 本体を移動する場合には、本体ベース(底部)をお持ちください。

- カバーを持って持ち運びをしないでください。浄水器が落下してケガや浄水器が破損する恐れがあります。

7 浄水はなるべく早くご使用ください。

8 火気や高温の器具の近くで使用しないでください。

9 ニゴリ水、赤水が出ているときは、しばらく原水を流してからご使用ください。

- カートリッジの寿命が著しく短くなる恐れがあります。

待て

10 凍結に注意してください。

- 凍結しそうときは、カートリッジを取りはずすか、本体やカートリッジ内の水を抜いてください。

11 浄水を養魚用などには使用しないでください。

- 遊離残留塩素除去が不十分の時、魚が死ぬ恐れがあります。

12 ご自分で分解・修理・改造をしないでください。

13 中性洗剤、漂白剤、シンナー・ベンジンなどの溶剤、みがき粉、油などがつかないようにしてください。

14 適切な吐出量で浄水器をご利用ください。

- 毎分3.0リットル(200mlのコップが約4秒で一杯になる水量)程度以下でご使用ください。
- 特に安全弁が作動するような高水圧地域では、蛇口の水量を調整してください。故障の原因となることがあります。

ご使用いただく前に、次の付属品をお確かめください。
 万一、不備な点がございましたら、ビクラまでお申し付けください。

1 本体

2 ホース

3 切替コック

4 取り付け用付属品

Aセット (Cリング)
 16mm 17.5mm 19mm

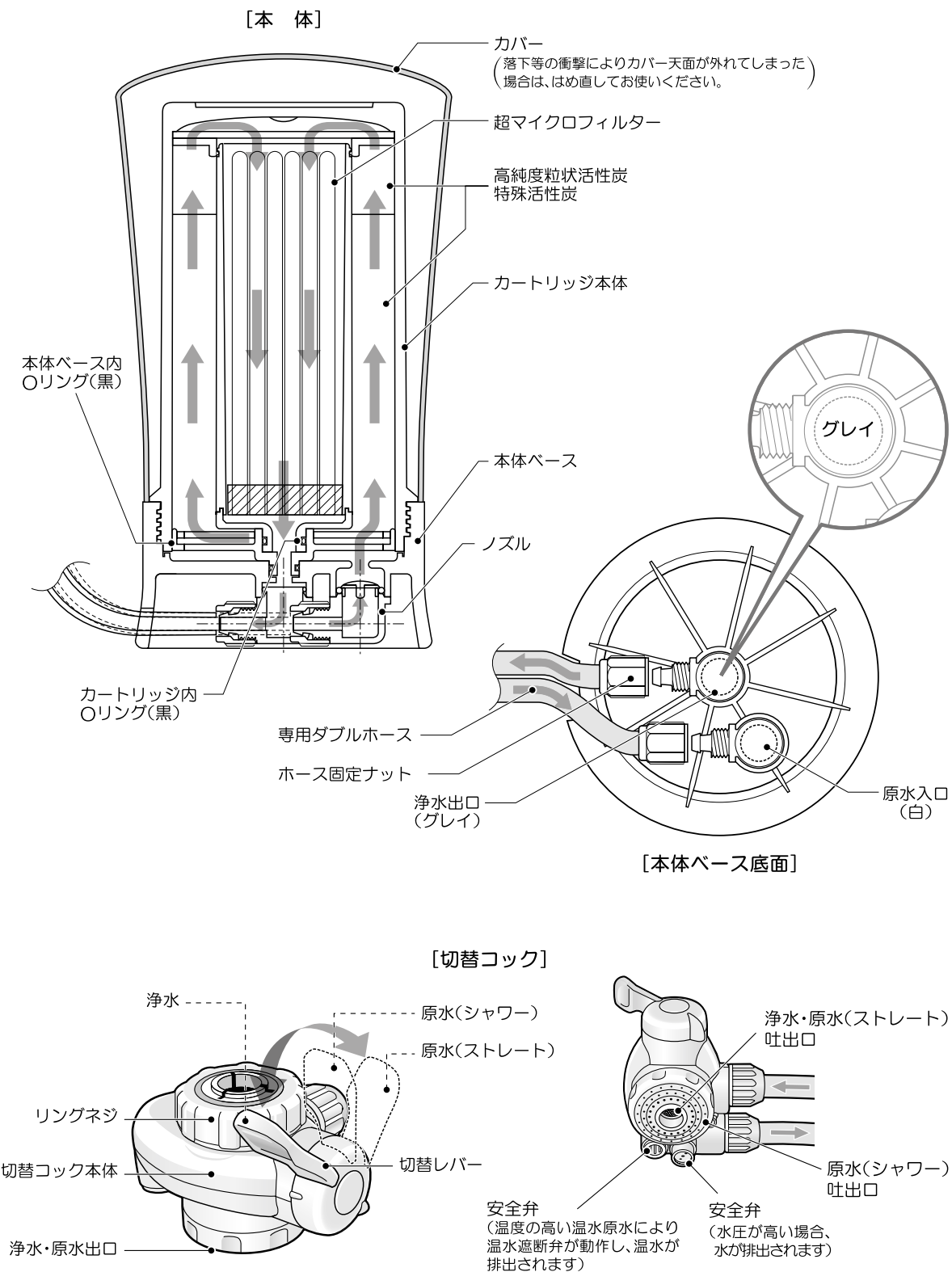
Bセット
 泡沫用リング (白) 泡沫用リング (グレー) 共通パッキン

Cセット
 泡沫用リング (白) 泡沫用リング (グレー) ゴムパッキン

※詳しくは5Pを参照してください。

5

- 取扱説明書 1冊
- 結束バンド 2本



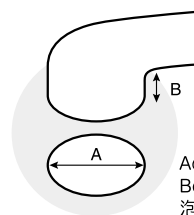
切替コックの取り付け方

まず水栓(パイプ)の確認をして適合するタイプをアダプターセットの中からお選びください。

どんな蛇口ですか？	取り付け部品	取付手順
Aセット 先のふくらんだ丸形蛇口 	Cリング	<ol style="list-style-type: none"> 図のように取り付け用付属品の台紙で蛇口のサイズを測ってください。 蛇口に切替コックのキャップを通してください。 蛇口のサイズに合うリングを上を下を間違えないように注意し、拡げながらはめ込んでください。 切替コックを水平にし、キャップをしっかり回し、固定してください。
Bセット 泡沫水栓(外ネジ) 一般的な泡沫水栓 TOTO、INAX水栓など GROHE、YANMAR水栓、MOENなど	泡沫用リング(白) 共通パッキン 泡沫用リング(グレー) 共通パッキン	<ol style="list-style-type: none"> 泡沫金具を左に回してはずしてください。 泡沫用リングの中に付属の共通パッキンをはめてください。 切替コックのキャップを上にして、蛇口の泡沫用リングを締め付けてください。 <small>硬貨を締め付け金具として利用できます。</small> 切替コックを水平にし、キャップをしっかり回し、固定してください。
Cセット 泡沫水栓(内ネジ) KVK水栓など GROHE水栓など	泡沫用リング(白) 泡沫金具をははずす 泡沫用リング(グレー) ゴムパッキン 泡沫金具をははずす	<ol style="list-style-type: none"> 泡沫金具を左に回してはずしてください。 泡沫用リングの中に付属のゴムパッキンをはめてください。(泡沫用リング(グレー)のみ) 切替コックのキャップを上にして、蛇口の泡沫用リングを締め付けてください。 <small>硬貨を締め付け金具として利用できます。</small> 切替コックを水平にし、キャップをしっかり回し、固定してください。
その他の水栓 上記以外の水栓の場合でもアダプターを用意しておりますので、ピクラにお問い合わせください。 例) 先がストレートの水栓の場合 直径26mm未満 10mm以上	ビス止め用リング 平パッキン	<ol style="list-style-type: none"> 全てのビスをはずし、切替コックのキャップにビス止め用リングを入れてください。 ビス4本を仮止めしてください。 切替コックのキャップの中に平パッキンを挿入し、ビスがゆるんだ状態で水栓にあてがってビスをドライバーで締め付けてください。 切替コックを水平にし、キャップをしっかり回し、固定してください。

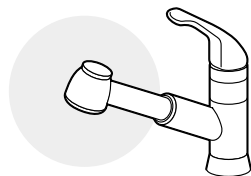
切替レックの取り付け方

取り付けられない水栓

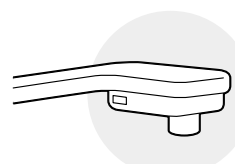


Aのサイズが26mm以上で、Bのサイズが10mm未満で、泡沫金具がない水栓

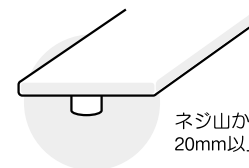
シャワーノズル式水栓



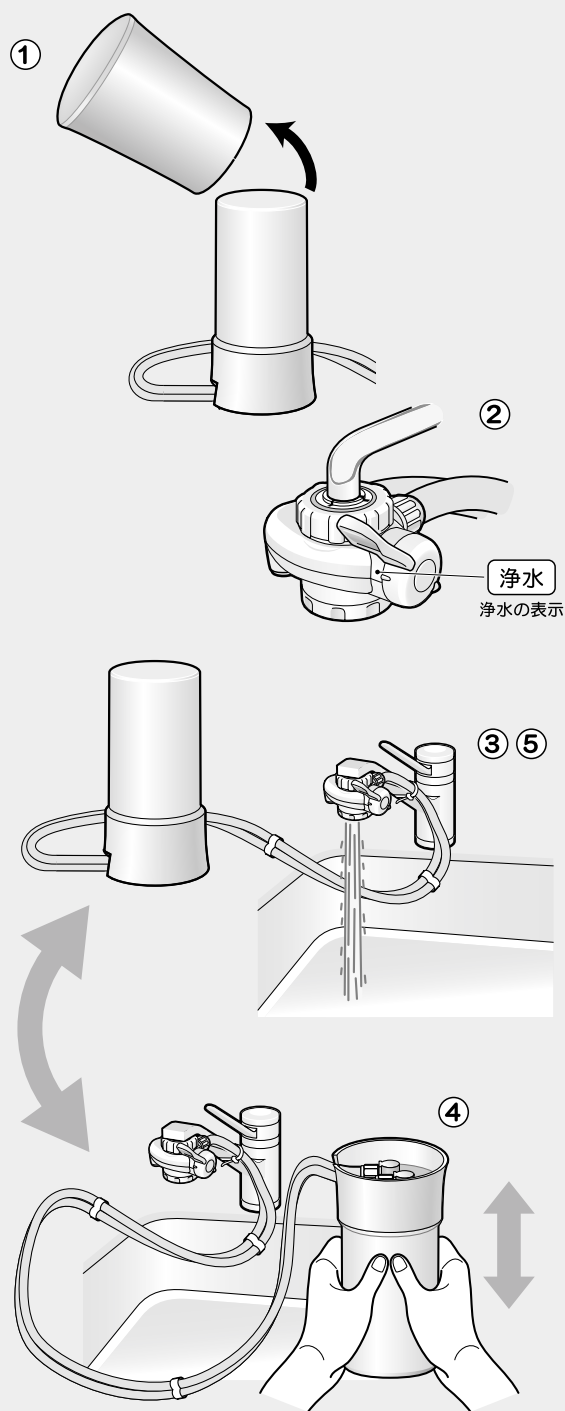
センサー付き自動水栓



ネジ山からパイプの端まで20mm以上の水栓(TOTO製)



切替コックの取り付けが終わったら本体の準備に入ります。



1 エアー抜きをします。

- ①カバーをはずします。
- ②切替レバーを「浄水」に切替えます。
- ③水道の水栓を開き、通水してください。
- ④蛇口から浄水が出てきましたら水栓を閉じて本体を逆さにし、本体を数回軽く振ってください。
- ⑤本体を正常な状態に戻し、1分間通水してください。

2 もう一度エアー抜きをします。

本体を逆さにして、本体を数回振ってください。(④)

水栓を閉じ、本体を正常な姿勢に戻し、再び通水してください。(③)

お知らせ

浄水器本体やホースはアルコールで殺菌消毒されています。使いはじめ、臭いがする場合がありますが、健康を害するものではありません。しばらく通水してください。

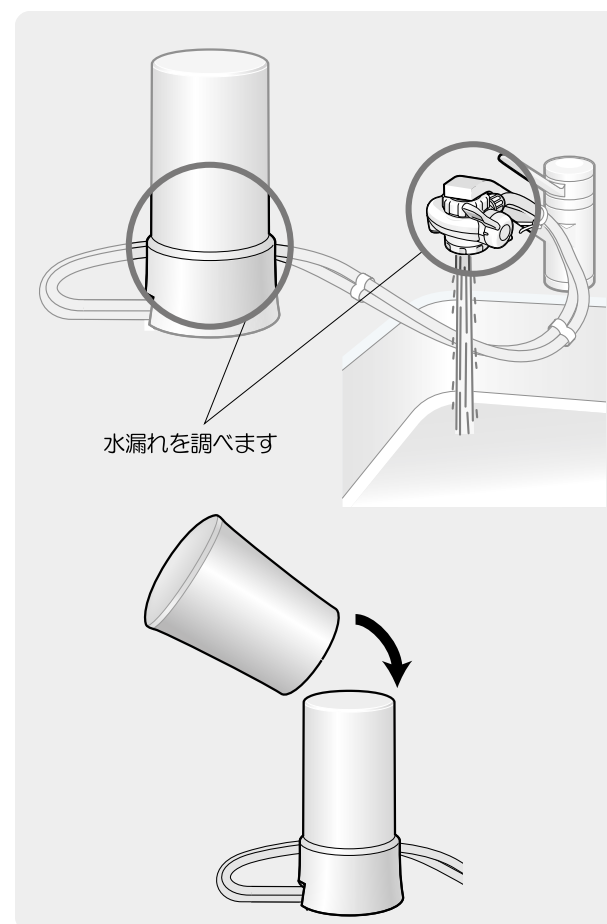
3 3分間通水します。

- ①切替コックのレバーを手前に倒して「浄水」に合わせてください。
- ②水道の水栓を開いて浄水器に通水します。

4 水漏れを調べます。

接続部などから水漏れがないかご確認ください。(水漏れが確認されたら13ページをご覧ください)

5 カバーを戻してください。



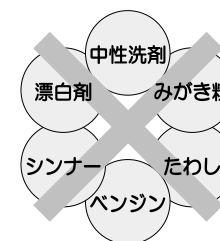
お手入れの方法

※ホースは消耗品です。3年を目安に交換をお勧め致します。



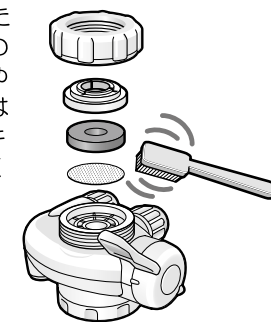
注意

浄水器のお手入れはやわらかい布、スポンジ等で水洗いしてください。中性洗剤、漂白剤、シンナー、ベンジン、みがき粉、たわしなどを使用しますと、ヒビ割れ、変形、変色、変質、キズ付きの原因になりますので、お使いにならないでください。



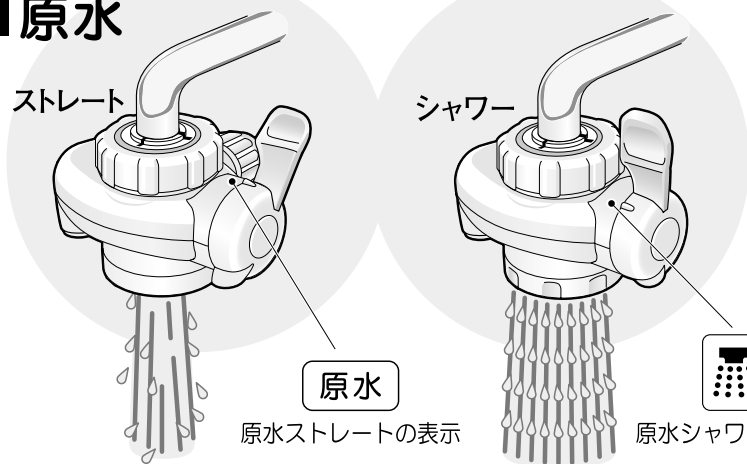
●切替コックのお手入れはぬるま湯や石鹸水で拭いてください。石鹸水は洗い流してください。

●原水の出が悪くなった場合は、切替コックのキャップをはずし、やわらかいブラシまたは指を用いてネット、キャップなどを洗ってください。



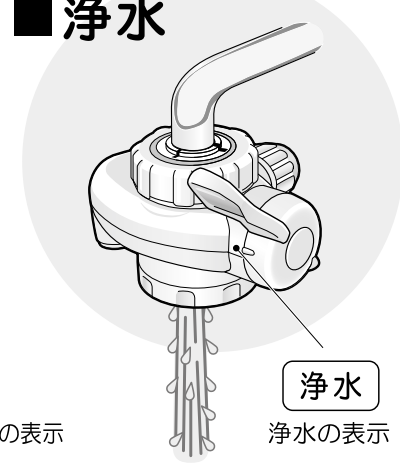
切替レバーによって「原水」「浄水」の切替ができます。

■原水



原水がストレートに出ます。原水がシャワーで出ます。
※原水では60℃まで使えます。

■浄水



浄水でご使用の場合は50℃を超える温水は使用できません。
注意

温水が50℃を超える場合と水圧が高い場合。

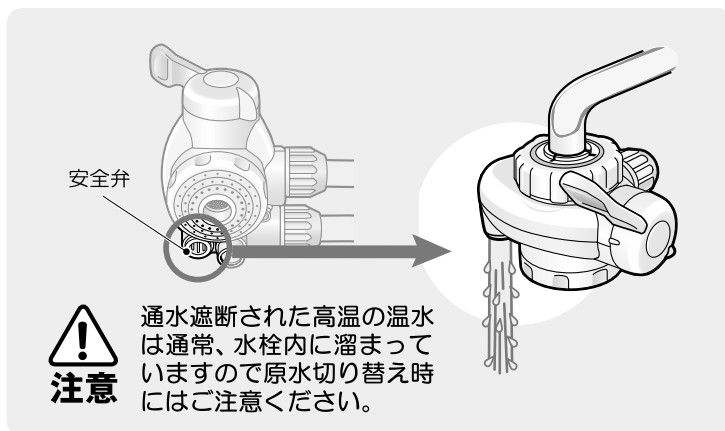
原水圧		通常水圧(～0.35MPa)	高水圧
水温	50℃超	温水遮断弁が作動し通水が遮断されます。(通水しません)	温水遮断弁が作動し通水が遮断され、安全弁より排出されます。
	50℃以下	浄水吐出口より浄水が出ます。	浄水吐出口と安全弁から排出されます。(水栓を絞ってお使いください)

※温水遮断弁の作動時にガタガタ音がある場合がありますが、異常ではありません。

※フィルターの浄化機能が低下した場合にも、安全弁から水が排出される場合があります。

高温の温水が排出される場合。

注意 高温(50℃以上)でご使用されますと、安全弁より(通水遮断された)高温の温水が排出されますのでご注意ください。



温水遮断弁が働いて浄水が止まっても元に戻ります。

ケース1 30℃～40℃程度に冷やすと温水遮断弁が開き、元に戻ります。

注意 自然に冷えるのを待つ場合は、あらかじめ水栓を開けておいてください。

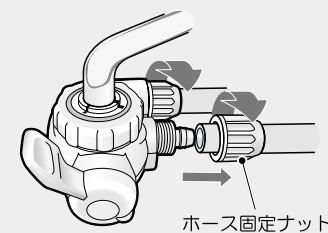
ケース2 冷えるのを早める場合は切替レバーを原水に切り替え水を流します。

ホースの長さの調整

ホースの交換方法

1 ホースをはずしてください。
切替コック側のホース固定ナットをゆるめ、ずらしてからホースをはずしてください。

ホースの長さの調整



※ホースが抜けにくい場合には、切替コックを水栓から一度はずし、ホースを斜め方向に曲げることを繰り返してください。

ホースの交換

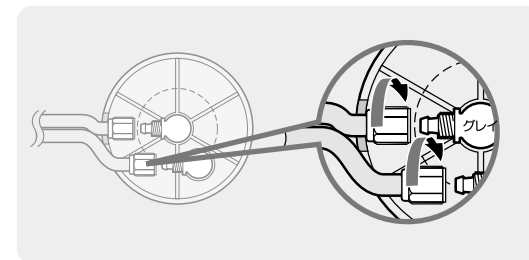
新しいホースに交換する場合は下記のようにはずしてください。

2 ホースをカットしてください。
ホースはハサミなどで丁度よい長さにカットしてください。

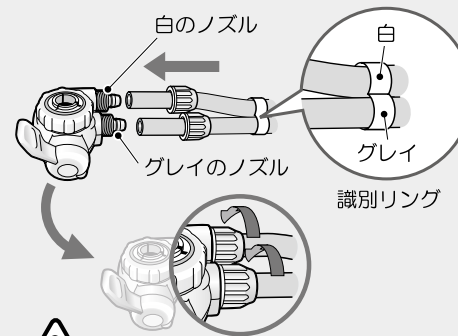


注意 ホースは直角にカットしてください。

2 本体ベースのホースをはずしてください。
本体ベース側のホース固定ナットをゆるめホースをはずしてください。

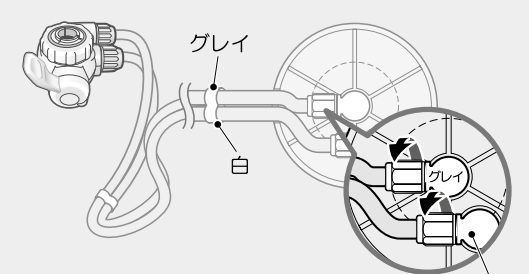


3 ホースをつないでください。
※ホースが奥まで入りにくい場合には、ホース内面を水に浸すと入れやすくなります。但し、熱湯に浸さないでください。ホースが変形する恐れがあります。



注意 ホース識別リング表示どおりにホースを締めてください。

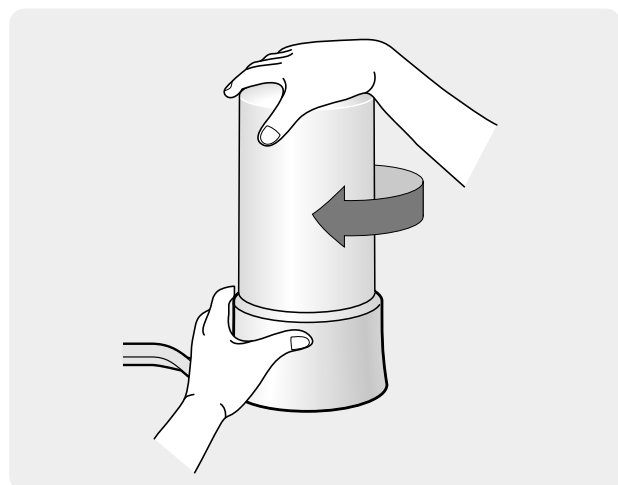
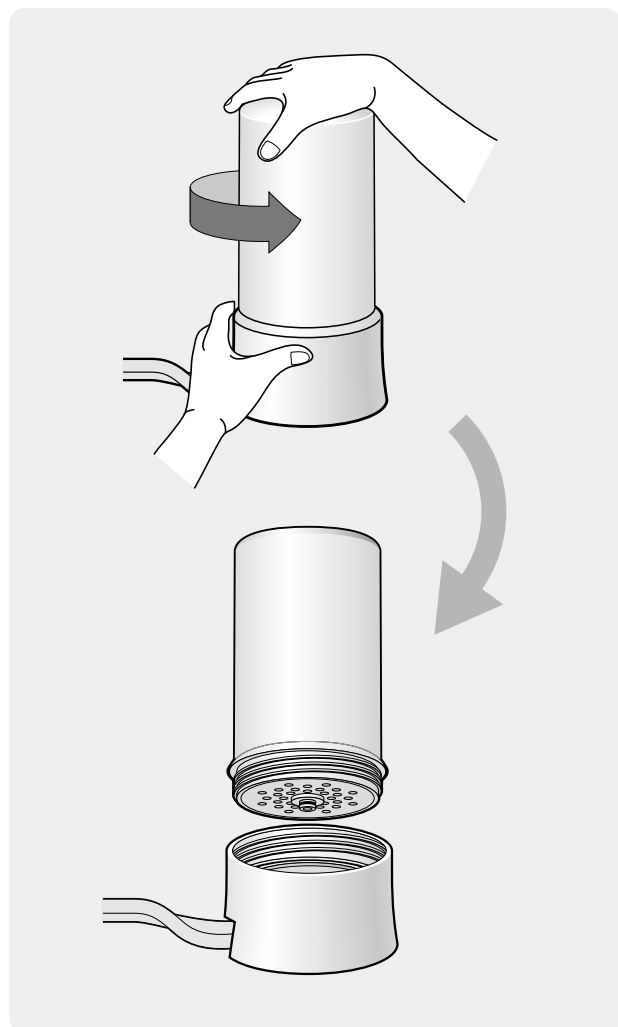
3 新しいホースをつないでください。
ホースを奥まで差し込みホース固定ナットでしっかり締めてください。



本体ベース側では、識別リングのグレー側のホースを「グレー」側のノズルに接続します。切替コック側では、識別リングの白いホースを白いノズルに接続します。

(ホースは消耗品です。3年を目安に交換をお勧め致します)

カートリッジは1年を目安にして交換してください。



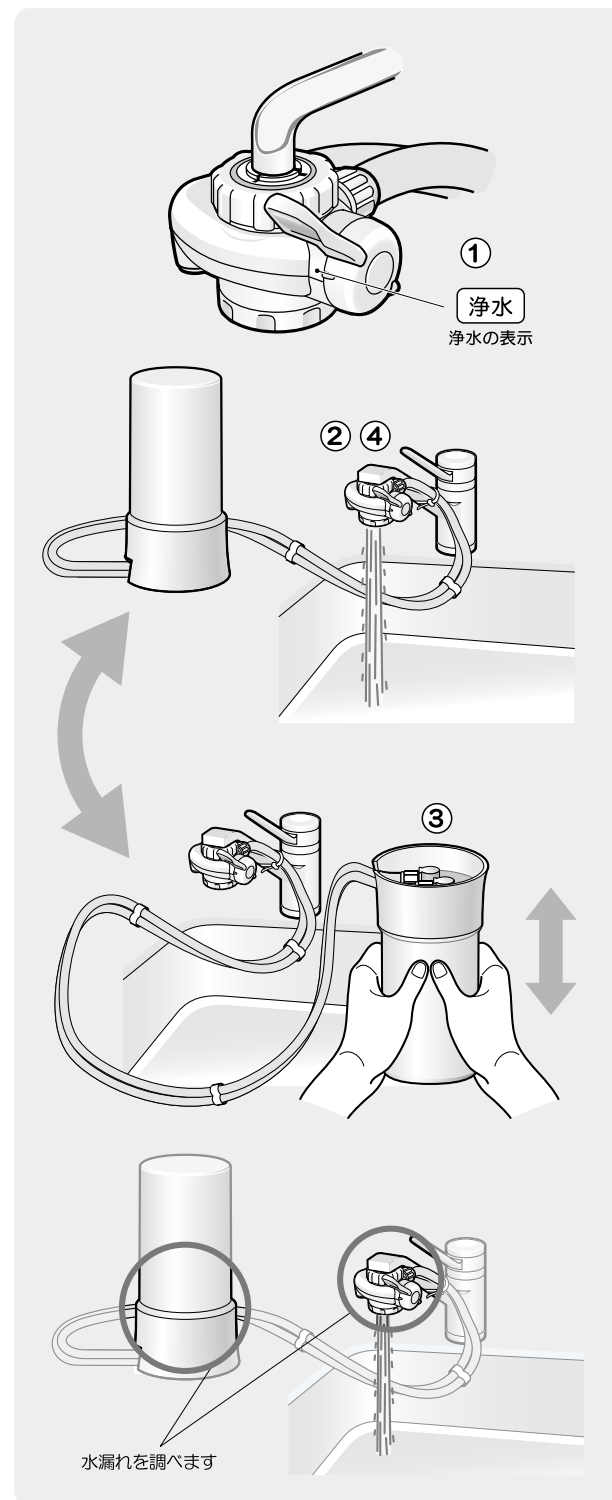
●1日20リットル未満のご使用の場合でも、衛生上カートリッジは1年で交換してください。

1 カートリッジを取りはずします。

- ①水道の水栓が閉まっていることを確認してください。
- ②カバーをはずしてください。
- ③本体ベースを手でおさえて、カートリッジ本体を左に回してはずしてください。

2 カートリッジを取り付けます。

- ①新しいカートリッジをはめて、右に回して止まるまでしめてください。



3 エアー抜きをします。

- ①切替レバーを「浄水」に切替えます。
- ②水道の水栓を開き、通水してください。
- ③蛇口から浄水が出てきましたら水栓を閉じて本体を逆さにし、本体を数回軽く振ってください。
- ④本体を正常な状態に戻し、1分間通水してください。

4 もう一度エアー抜きをします。

本体を逆さにして、本体を数回振ってください。(③)水栓を閉じ、本体を正常な姿勢に戻し、再び通水してください。(④)

5 3分間通水します。

- ①切替コックのレバーを手前に倒して「浄水」に合わせてください。
- ②水道の水栓を開いて浄水器に通水します

6 水漏れを調べます。

接続部などから水漏れがないかご確認ください。(水漏れが確認されたら13ページをご覧ください)

7 カバーを戻します

お知らせ

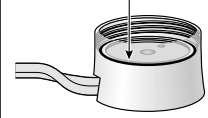
通水初期に微少な気泡などにより白濁することがありますが、異常ではありません。しばらく通水すればなくなります。

カートリッジの寿命の目安

カートリッジは、標準的な水道水で7,500リットル(1日20リットルで1年間)使用できますが、次の場合カートリッジの寿命が短くなります。

- マンションなどの給水設備や配管が汚れている場合。
- 新しい配管や水道工事などで原水が汚れている場合。
- 湯水時などで原水が汚れている場合。
- 7,500リットル以上ご使用の場合。

万一、下記の症状が出ましたら、修理を依頼する前に次のことを調べてください。

症状	考えられる原因	対処方法	
切替コックの上部から水が漏れる 	① 取り付けが不十分。	●切替コックのゴムパッキンと蛇口が垂直になるように取り付け直してください。	
	② キャップがゆるんでいる。	●キャップをしめ直してください。	
	③ 蛇口とゴムパッキンの間に異物がはさまっている。	●異物をとりのぞいてください。	
	④ ゴムパッキンがいたんでいる。	●ゴムパッキンの交換をしてください。	
	⑤ 蛇口がいたんでいる。	●蛇口や蛇口先端のプラスチック製キャップを交換してください。 (プラスチック製キャップのご寿命はピクラまでお問い合わせください。)	
本体とカートリッジの間から水が漏れる 	① カートリッジが確実にセットされていない。	●カートリッジを確実にセットしてください。	
	② 本体側のゴムリングがネジれている。	●ゴムリングをはずして、ねじれをとって、付け直してください。	ゴムリング(オーリング) 
	③ 本体側のゴムリングが逆向きになっている。	●ゴムリングをはずして、平らな面を下向きにして、付け直してください。	
安全弁から水が漏れる [安全弁から水が漏れるのは故障ではありません]	① 水圧が非常に高い	●流量を絞ってお使いください。 [目安は毎分3.0リットル(200mlのコップが4秒で一杯になる程度)]	
	② カートリッジの寿命	●カートリッジ交換をしてください。	
浄水のキレが悪い [蛇口をとめて10秒以上水がとまらない]	① カートリッジ内に空気がたまっている。	●エア抜きをしてください。 (7ページ参照)	
	② カートリッジの寿命	●カートリッジを交換してください。	
浄水の出が悪い	① カートリッジ内に空気がたまっている。	●エア抜きをしてください。	
	② カートリッジの寿命	●カートリッジを交換してください。	
	水圧が低い場合、浄水の量が少なくなります。		
カートリッジがはずれない	本体ベースとカートリッジとの接続部分をぬるいお湯で少しあたためてください。はずれやすくなります。		
浄水で電気ポットやヤカンに白いものが付着した	原水やろ材に含まれるカルシウム等が付着したものです。健康を害するものではありません。		

なお、上記以外の場合は、分解修理をせずにピクラにご連絡ください。

■保証について

- ピクラ浄水器には、裏表紙に保証書がついております。保証内容は保証書をご覧ください。
- 保証期間はお買い上げの日より1年間です。
- 保証期間中に商品が不調の場合は、ピクラにお問い合わせください。
- その他の場合や保証対象外でも、お問い合わせください。
- 補修部品は、製造打ち切り後6年間保有されます。
- 商品お買い上げ時の納品書を合わせて保管してください。

■お問合せ・修理のご依頼など

下記連絡先にご連絡ください。

ピクラ ☎ 0120-203454 受付時間 午前9:00~午後5:00 (土・日・祝日・年末年始を除く)

- ご使用の商品についてお問い合わせの時には次のことをお知らせください。
① 製品名・型番 ② お買い上げの年月日 ③ 商品の状況

■交換カートリッジについて

- 交換カートリッジをお買い求めの際は、「ピクラ浄水器 VF-A1」の交換カートリッジ(VF-A1)とご指定ください。

■カートリッジ交換表 (使用開始年月とカートリッジ交換予定年月をご記入ください)

使用開始年月	年 月	年 月	年 月	年 月	年 月
▼	▼	▼	▼	▼	▼
交換予定年月 (1年以内)	年 月	年 月	年 月	年 月	年 月
	カートリッジ交換済み▶	カートリッジ交換済み▶	カートリッジ交換済み▶	カートリッジ交換済み▶	カートリッジ交換済み▶

■仕様

- 品名(商標、型番) 浄水器(ピクラ浄水器 VF-A1)
 材料の種類: [本体、切替コック]:ABS樹脂 [本体カバー]:ポリプロピレン [ホース]:ポリエチレン
 ろ材の種類: 活性炭、中空糸膜、不織布
 ろ過流量: 3.0ℓ/分
 使用可能な最小動水圧: 0.05MPa
- 浄水能力
 遊離残留塩素: 総ろ過流量 40,000ℓ (除去率80% JIS S 3201試験結果)
 濁り: 総ろ過流量 30,000ℓ (ろ過流量50% JIS S 3201試験結果)
 総トリハロメタン: 総ろ過流量 7,500ℓ (除去率80% JIS S 3201試験結果)
 テトラクロロエチレン: 総ろ過流量 7,500ℓ (除去率80% JIS S 3201試験結果)
 トリクロロエチレン: 総ろ過流量 7,500ℓ (除去率80% JIS S 3201試験結果)
 1,1,1-トリクロロエタン: 総ろ過流量 7,500ℓ (除去率80% JIS S 3201試験結果)
 溶解性鉛: 総ろ過流量 7,500ℓ (除去率80% JIS S 3201試験結果)
 CAT: 総ろ過流量 7,500ℓ (除去率80% JIS S 3201試験結果)
 2-MIB: 総ろ過流量 7,500ℓ (除去率80% JIS S 3201試験結果)
 毎朝の放流時間: 30秒
 ろ材の交換時期の目安: 1年(1日20ℓ使用の場合) 注)浄水能力の短い物質を基準とする。
 許容温水温度: ~50℃
 常用使用圧力: 0.1~0.35MPa
 サイズ: 直径140×高さ233(mm)
 質量: 1.4kg(満水時2.3kg)
 付属品: 切替コック、取付け用付属品、結束バンド 2本