

ゼンケン浄水器保証書

本書はお買い上げ日から下記期間中に故障が発生した場合に、下記の保証内容により無料修理を行うことをお約束するものです。詳細は下記保証規定をご参照ください。
お客様にご記入いただいた保証書の写し情報は保証期間内のサービス活動及びその後の安全点検活動のために記載内容を利用させていただく場合がございますのでご了承ください。

保証期間	お買い上げ日より 1年 (カートリッジ・ホースを除く)		
品名・型式	ゼンケン浄水器 アクアセンチュリースマート MFH-S75		
お買い上げ日	年 月 日		
お客様	□□□ □□□□ ご住所		
	フリガナ	-----	電話
お名前	様		
お買い上げ店	●住所 ●店名 ●電話		

※本書は再発行いたしませんので、大切に保管してください。

保証規定

- ①保証期間内に取扱説明書、本体貼付ラベル等の注意書に従った正常な使用状態で故障した場合には、商品と本書をご持参ご提示の上、お買い上げの販売店に修理をご依頼ください。本書記載内容にもとづき、無料修理いたします。
- ②ご転居、ご贈答品等で本保証書に記載してあるお買い上げの販売店に修理をご依頼できない場合は、下記へご相談ください。
- ③保証期間内でも、次の場合には有料修理となります。
イ、消耗品であるカートリッジの交換
ロ、使用上の誤りおよび不当な修理や改造による故障および損傷
ハ、火災、地震、水害、落雷その他の天災地変、公害による故障および損傷
ニ、本書の提示がない場合
ホ、本書のお買い上げ年月日、お客様名、販売店名のない場合、あるいは字句を書き替えられた場合
- ④本書は、日本国内においてのみ有効です。
- ⑤お客様のご事情により出張修理をご依頼された場合は、出張に要する実費を申し受けます。

※本書の内容ならびにご不明の点は、お買い上げの販売店またはゼンケンサービス係までご相談ください。

株式会社 ゼンケン

東京 〒112-0002 東京都文京区小石川1-28-1 TEL.03-5840-8270
大阪 〒532-0011 大阪市淀川区西中島3-23-15 TEL.06-6304-9535
福岡 〒810-0074 福岡市中央区大手門2-5-10-101 TEL.092-738-8668

ゼンケンサービス係 ☎ **0120-135232**

株式会社 **ゼンケン**
http://www.zenken-net.co.jp

〒112-0002 東京都文京区小石川1-28-1 TEL.03-5840-8270
〒532-0011 大阪市淀川区西中島3-23-15 TEL.06-6304-9535
〒810-0074 福岡市中央区大手門2-5-10-101 TEL.092-738-8668

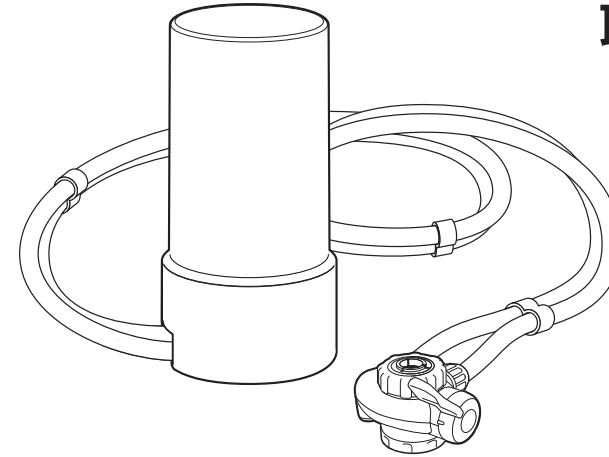
23249Q0110A1

AQUA CENTURY SMART

ゼンケン浄水器 MFH-S75
アクアセンチュリースマート

取扱説明書

日本国内専用
for use in Japan only



必ずお守りください 1

パッケージの内容 2

各部の名称 3

切替コックの取り付け方 4

ご使用になる前に
ホースの長さの調整・交換方法 5

使い方 6

カートリッジの交換方法 7

安心してご使用いただくために
カートリッジの寿命の目安
安全弁より水が漏れたら
お手入れの方法 8

異常かな?と思ったら 9

保証・アフターサービスについて
仕様 10

ご使用になる前に 必ずお読みください

このたびはゼンケン浄水器をお買い上げいただき、ありがとうございました。
ご使用前に、この取扱説明書をよくお読みになり、正しくご使用ください。
また、お読みいただいたあとは、大切に保管してください。

愛用者ハガキをご投函いただくと、
カートリッジ交換時期をハガキで
お知らせいたします。

株式会社 **ゼンケン**

必ずお守りください 安全に正しくお使いいただくために

ご使用になる前にはこのページの注意事項をよくお読みの上、正しくご使用ください。



注意 この表示を無視して誤った取扱いをすると、人が傷害を負う可能性、また物的損害が想定される内容を示しています。

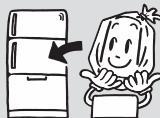
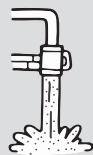
1 水道水など水質基準に適合した水をご使用ください。



2 毎日使い始めは、約20秒間通水してからお使いください。

●2日以上お使いにならなかった時は、約2分間以上通水してからお使いください。

毎 日 ▶ 約20秒通水
2日以上 ▶ 2分間通水



●2~3週間以上お使いにならない場合は、カートリッジをはずしてポリ袋に入れて冷蔵庫内に保管してください。

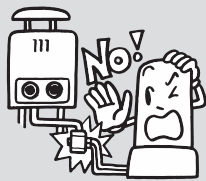
3 浄水器には50°Cを超えるお湯を通さないでください。

●原水ではお湯(60°C以下)でも使えます。



4 元止め式の瞬間湯沸器や元止め式の電気温水器のついている水栓には接続しないでください。

●元止め式の瞬間湯沸器や元止め式の電気温水器を破損させる恐れがあります。



5 カートリッジは使用期限1年以内で交換してください。



6 本体を移動する場合には、本体ベース(底部)をお持ちください。

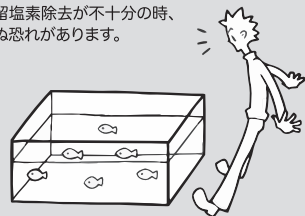


7 浄水はなるべく早くご使用ください。



8 浄水を養魚用などには使用しないでください。

●遊離残留塩素除去が不十分の時、魚が死ぬ恐れがあります。



9 火気や高温の器具の近くで使用しないでください。



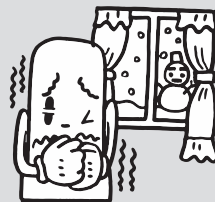
10 ニゴリ水、赤水が出ているときは、しばらく原水を流してからご使用ください。

●カートリッジの寿命が著しく短くなる恐れがあります。



11 凍結に注意してください。

●凍結しそうときは、カートリッジを取りはずすか、本体やカートリッジ内の水を抜いてください。



12 ご自分で分解・修理・改造をしないでください。



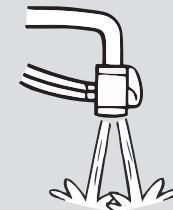
13 漂白剤、シンナー・ベンジンなどの溶剤、みがき粉、油などがつかないようにしてください。

14 適切な吐出量で浄水器をご利用ください。

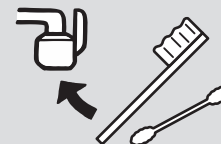
- 毎分3.0リットル(200mlのコップが約4秒で一杯になる水量)程度以下でご使用ください。
- 特に安全弁が作動するような高水圧地域では、蛇口の水量を調整してください。故障の原因となることがあります。

15 浄水の吐出口を定期的に清掃してください。

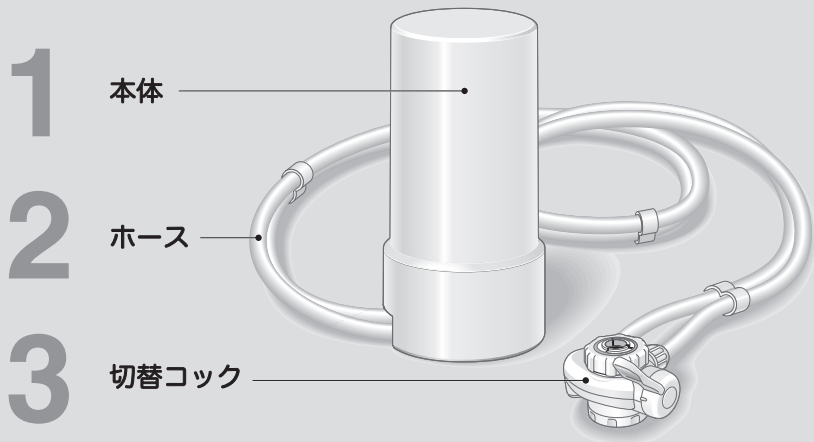
●シンクの水の跳ね返り等の汚れによって吐水口が詰まり、吐水が割れたり、水が出なくなる恐れがあります。



●蛇口から切替コックを取り外し、清潔な綿棒や歯ブラシ等で浄水吐出口の汚れを取り除いてください。(詳しくは12ページの「お手入れ方法」をご覧ください。)



ご使用いただく前に、次の付属品をお確かめください。万一不備な点がございましたら、お買い上げの販売店までお申し付けください。

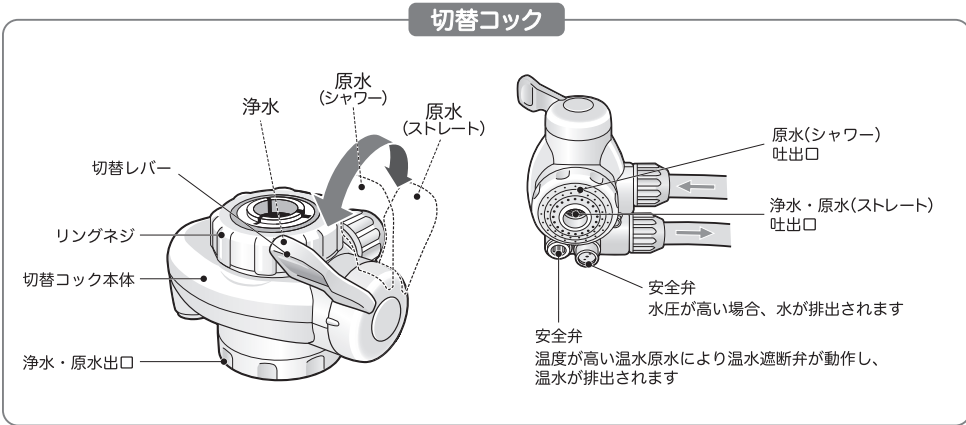
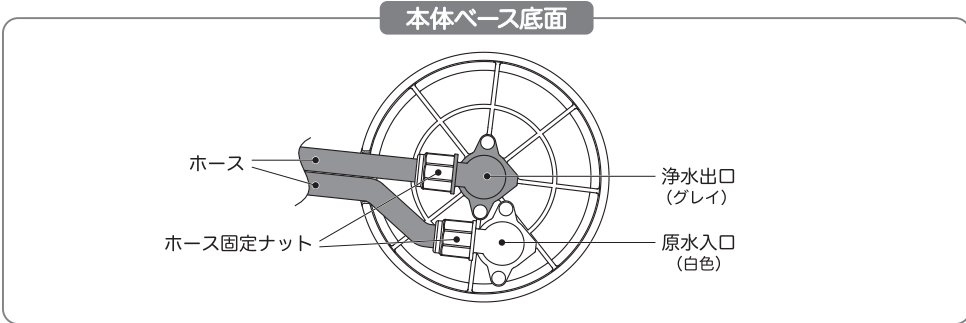
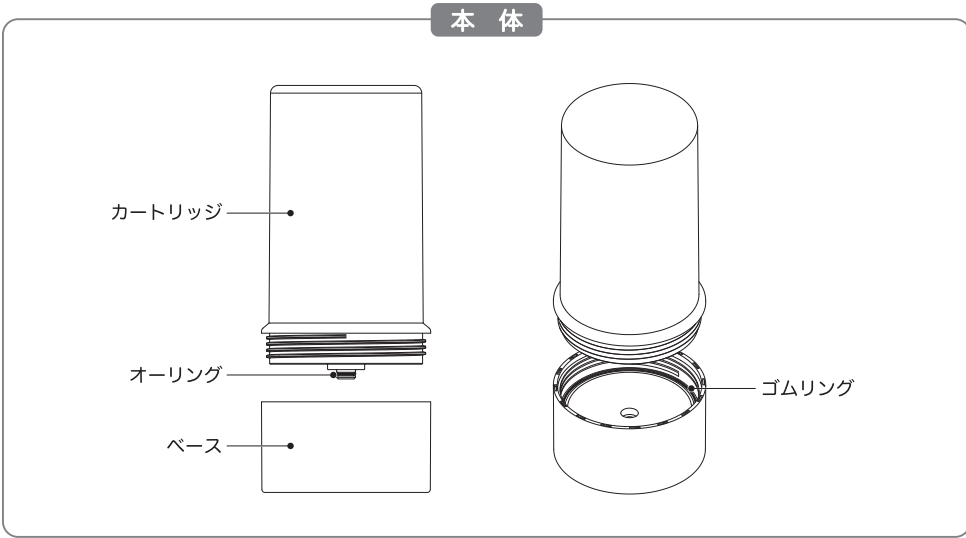


取り付け用付属品



詳しくは5ページを参照してください。

- 5
- 取扱説明書 1冊
 - カートリッジ交換ラベル 1枚
 - 結束バンド 2本 (ホース固定用)
 - 愛用者ハガキ 1枚



切替コックの取り付け方

まず水栓(パイプ)の確認をして適合するタイプをアダプターセットの中からお選びください。

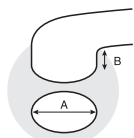
	どんな蛇口ですか?	取付部品	取付手順
先のふくらんだ丸型蛇口 A セット		16mm 17.5mm 19mm Cリング	<ol style="list-style-type: none"> 図のように取り付け用付属品の台紙で蛇口のサイズを測ってください。 蛇口に切替コックのキャップを通してください。 蛇口のサイズに合うリングを上下を間違えないように注意し、拡げながらはめ込んでください。 切替コックを水平にし、キャップをしっかり回し、固定してください。
	一般的な泡沫水栓 TOTO, INAX水栓など GROHE, YANMAR水栓, MOENなど 	泡沫用リング(白) [W22] 共通パッキン 泡沫用リング(グレー) [M22] 共通パッキン	<ol style="list-style-type: none"> 泡沫金具を左に回してはずしてください。 泡沫用リングの中に付属の共通パッキンをはめてください。 切替コックのキャップを上にして、蛇口の泡沫用リングを締め付けてください。 切替コックを水平にし、キャップをしっかり回し、固定してください。
泡沫水栓(外ネジ) B セット	KVK水栓など 泡沫金具をはずす 	泡沫用リング(白) [W23]	<ol style="list-style-type: none"> 泡沫金具を左に回してはずしてください。 泡沫用リングの中に付属のゴムパッキンをはめてください。(泡沫用リング(グレー)のみ) 切替コックのキャップを上にして、蛇口の泡沫用リングを締め付けてください。 切替コックを水平にし、キャップをしっかり回し、固定してください。
	GROHE水栓など 泡沫金具をはずす 	泡沫用リング(グレー) [M24] ゴムパッキン	<ol style="list-style-type: none"> 泡沫金具を左に回してはずしてください。 泡沫用リングの中に付属のゴムパッキンをはめてください。(泡沫用リング(グレー)のみ) 切替コックのキャップを上にして、蛇口の泡沫用リングを締め付けてください。 切替コックを水平にし、キャップをしっかり回し、固定してください。
泡沫水栓(内ネジ) C セット	上記以外の水栓の場合でもアダプターを用意しておりますので、販売店・ゼンケンサービス係にお問い合わせください。 例)先がストレートの水栓の場合 	ビス止め用リング 平パッキン	<ol style="list-style-type: none"> 全てのビスをはずし、切替コックのキャップにビス止め用リングを入れてください。 ビス4本を仮止めしてください。 切替コックのキャップの中に平パッキンを挿入し、ビスがゆるんだ状態で水栓にあてがってビスをドライバーで締め付けてください。 切替コックを水平にし、キャップをしっかり回し、固定してください。

切替コックの取り付け方

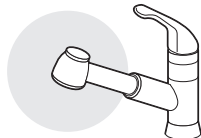
切替コックの取り付け方

取り付けられない水栓

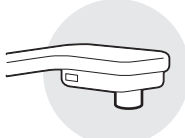
Aのサイズが24mm以上で、Bのサイズが10mm未満で泡沫金具がない水栓



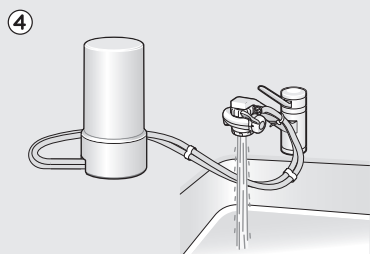
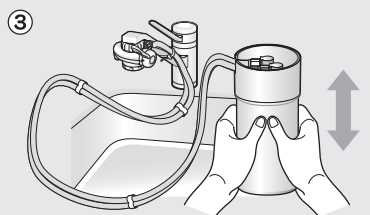
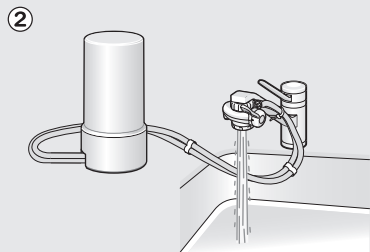
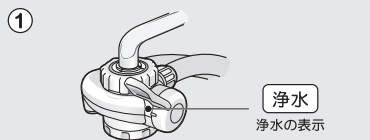
シャワーノズル式水栓



センサー付き自動水栓



切替コックの取り付けが終わったら本体の準備に入ります。



1 エア抜きをします

- ①切替レバーを「浄水」に切り替えてください。
- ②水道の水栓を開き、通水してください。
- ③蛇口から浄水が出てきましたら水栓を閉じて本体を逆さにし、本体を数回軽く振ってください。
- ④本体を正常な状態に戻し、1分間通水してください。

2 もう一度エア抜きをします

本体を逆さにして、本体を数回振ってください。(1の③)水栓を閉じ、本体を正常な状態に戻し、再び通水してください。(1の②)

3 3分間通水します

切替コックのレバーが「浄水」に合っていることを確認し、水道の水栓を開いて浄水器に通水してください。

4 水漏れを調べます

接続部などから水漏れがないか確認ください。
(水漏れが確認されたら13ページをご覧ください)

水漏れを調べます

お知らせ

浄水器本体やホースはアルコールで殺菌消毒されています。使いはじめ臭いがある場合がありますが、健康を害するものではありません。しばらく通水してください。

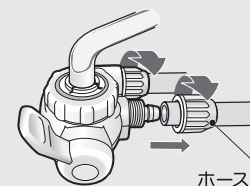
ホースの長さの調整

ホースの交換方法

1 ホースをはずします

切替コック側のホース固定ナットをゆるめ、ずらしてからホースをはずしてください。

ホースの長さの調整



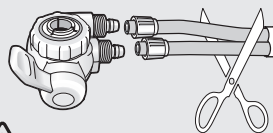
※ホースが抜けにくい場合には、切替コックを水栓から一度はずし、ホースを斜め方向に曲げることを繰り返してください。

ホースの交換

新しいホースに交換する場合は下記のようにはずしてください。

2 ホースをカットします

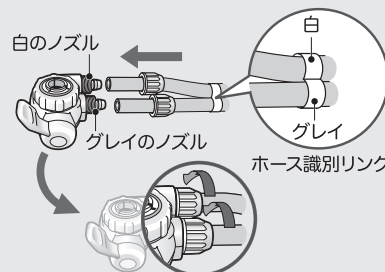
ホースはハサミなどで丁度よい長さにカットしてください。



注意 ホースは直角にカットしてください。

3 ホースをつなげます

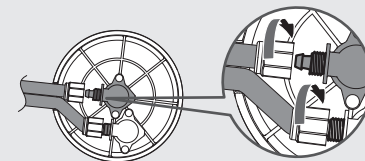
※ホースが奥まで入りにくい場合には、ホース内面を水に浸すと入れやすくなります。但し、熱湯に浸さないでください。ホースが変形する恐れがあります。



注意 ホース識別リング表示どおりにホースを締めてください。

2 ベース側のホースをはずします

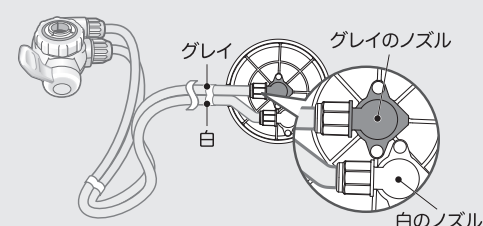
ベース側のホース固定ナットをゆるめホースをはずしてください。



3 新しいホースをつなげます

ホースを奥まで差し込みホース固定ナットでしっかり締めてください。

※ナットを締める際は六角レンチ等の工具を使用することをお勧めいたします。



切替コック側のホース識別リングに表示されている通り、切替コック及び本体ベースの白のノズルには「白」側のホースを、切替コック及び本体ベースのグレイのノズルには「グレイ」側のホースを接続してください。

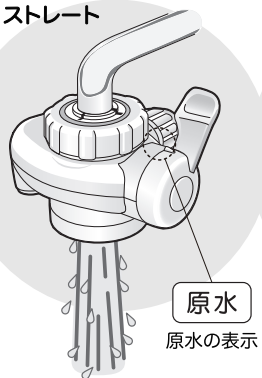
(ホースは消耗品です。3年を目安に交換をお勧め致します。)

6 使い方

切替レバーによって「原水」「浄水」の切替ができます。

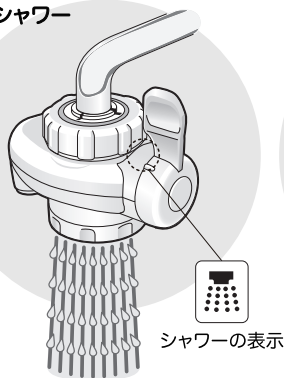
■原水

ストレート



原水がストレートに出ます。

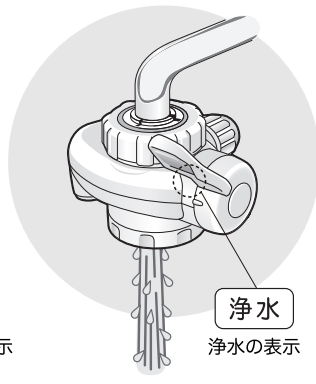
シャワー



原水がシャワーで出ます。

※原水では60°Cまで使用できます。

■浄水



浄水が浄水吐出口より出ます。

注意 浄水でご使用の場合は50°Cを超える温水は使用できません。

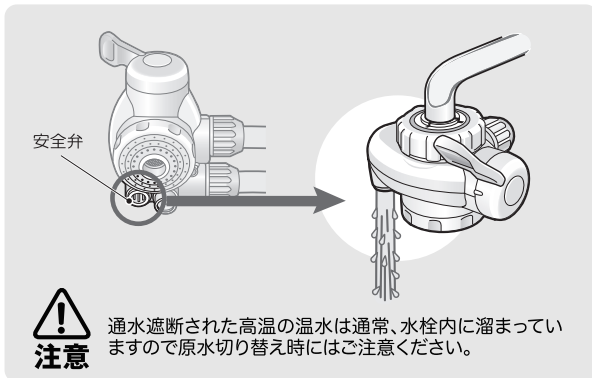
●温水が50°Cを超える場合と水圧が高い場合。(浄水の場合)

	原水圧	通常水圧(〜0.35MPa)	高水圧
水温	50°C超	温水遮断弁が作動し通水が遮断されます。(通水しません)	温水遮断弁が作動し通水が遮断され、安全弁より排出されます。
	50°C以下	浄水吐出口より浄水が出ます。	浄水吐出口と安全弁から排出されます。(水栓を絞ってお使いください)

※温水遮断弁の作動時にガタガタ音がある場合がありますが、異常ではありません。
 ※フィルターの浄化機能が低下した場合にも、安全弁より水が排出される場合があります。

●高温の温水が排出される場合

注意 高温(50°C以上)でご使用されますと、安全弁より(通水遮断された)高温の温水が排出されますのでご注意ください。



温水遮断弁が働いて浄水が止まっても元に戻ります。

ケース1

30°C〜40°C程度に冷やすと温水遮断弁が開き、元に戻ります。

注意 自然に冷えるのを待つ場合は、あらかじめ水栓を閉めておいてください。

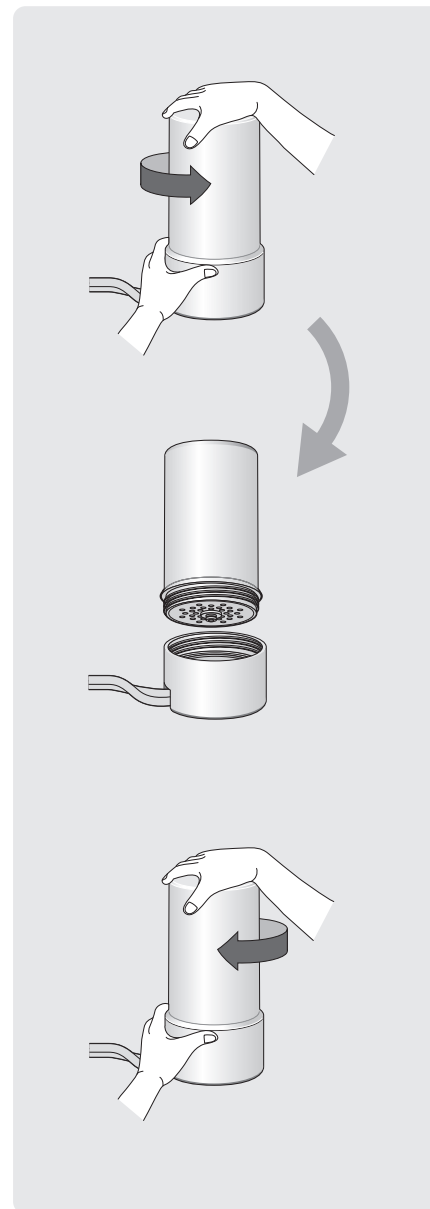
ケース2

冷えるのを早める場合は切替レバーを原水に切り替え水を流します。

7-1 カートリッジの交換方法

カートリッジは1年を目安に交換してください。

注意 1日20リットル未満のご使用の場合でも、衛生上カートリッジは1年で交換してください。

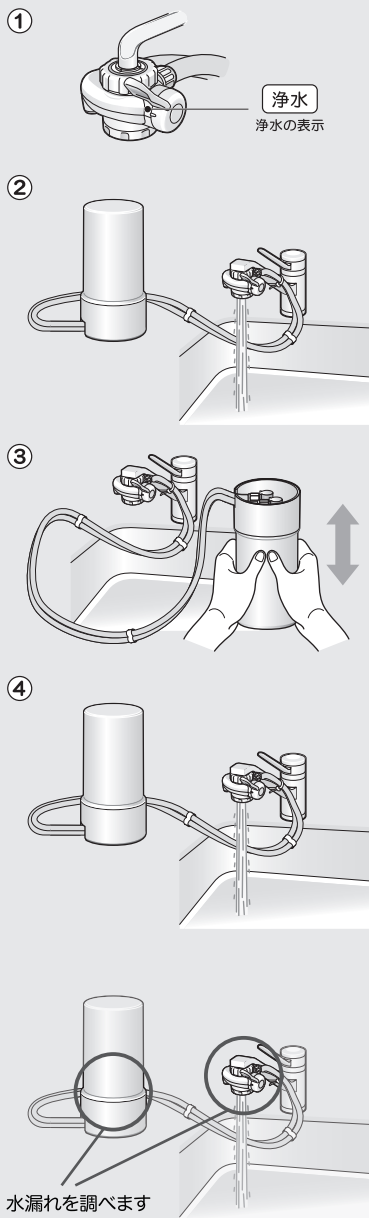


1 カートリッジを取りはずします

- ①水道の水栓が閉まっていることを確認してください。
- ②本体ベースを手でおさえて、カートリッジ本体を左に回してはずしてください。

2 カートリッジを取り付けます

新しいカートリッジをはめて、右に回して止まるまで締めてください。



3 エア抜きをします

- ①切替レバーを「浄水」に切り替えてください。
- ②水道の水栓を開き、通水してください。
- ③蛇口から浄水が出てきましたら水栓を閉じて本体を逆さにし、本体を数回軽く振ってください。
- ④本体を正常な状態に戻し、1分間通水してください。

4 もう一度エア抜きをします

本体を逆さにして、本体を数回振ってください。(3の③)
水栓を閉じ、本体を正常な状態に戻し、再び通水してください。(3の②)

5 3分間通水します

切替コックのレバーが「浄水」に合っていることを確認し、水道の水栓を開いて浄水器に通水してください。

6 水漏れを調べます

接続部などから水漏れがないかご確認ください。
(水漏れが確認されたら13ページをご覧ください)

お知らせ

通水初期に微小な気泡などにより白濁することがありますが、異常ではありません。しばらく通水すればなくなります。

■ カートリッジ寿命の目安

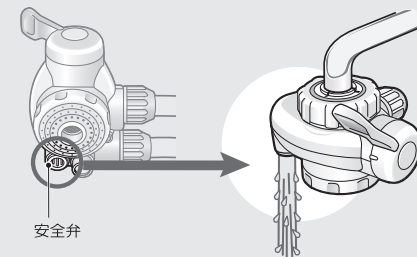
カートリッジは、標準的な水道水で7,500リットル(1日20リットルで1年間)使用できますが、つぎの場合カートリッジの寿命が短くなります。

- ①マンションなどの給水設備や配管が汚れている場合
- ②新しい配管や水道工事などで原水が汚れている場合
- ③濁水時などで原水が汚れている場合

■ 安全弁より水が漏れたら

安全弁から水を排出することがありますが、異常ではありません。次の処置を行ってください。

安全弁から水が排出した場合は、水栓を絞ってお使いください。目安は毎分3.0リットル。(200ccのコップが4秒で一杯になる程度)

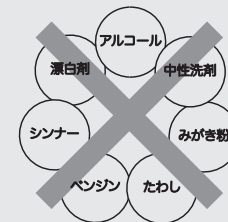


■ お手入れの方法

清潔にご使用いただくため、切替コックの浄水吐出口及び原水吐出口の定期的なお手入れをお願いします。



- ・アルコール、中性洗剤、漂白剤、シンナー、ベンジン、みがき粉、たわしなどを使用しますと、キズ付き、変色、変形、変質、ヒビ割れの原因になりますので、お使いにならないでください。
- ・お手入れの際に温水、熱湯を使用しないでください。



● 切替コック本体のお手入れ

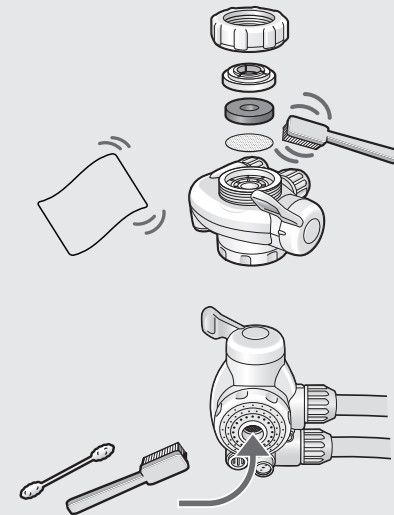
- ・本体表面の汚れは石鹸水をつけたやわらかい布、スポンジ等でお手入れしてください。石鹸水は常温の水でよく洗い流してください。
- ・原水の出が悪くなった場合は、切替コックのキャップをはずし、清潔な歯ブラシ等でネット、キャップ等を水洗いしてください。
- ・切替コックのキャップ、ホース固定ナット以外のところを分解しないでください。

● 浄水吐出口のお手入れ

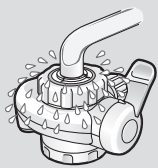
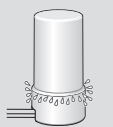

- ①切替コックを蛇口から取り外してください。(5,6ページ「切替コックの取り付け方」を参照)
- ②清潔な綿棒や歯ブラシ等を使用し、浄水吐出口の汚れを取り除いてください。

● 浄水器本体のお手入れ

やわらかい布、スポンジ等でお手入れしてください。



万一、下記の症状が出ましたら、修理を依頼する前に次のことを調べてください。

症状	考えられる原因	対処方法	
切替コックの上部から水が漏れる 	①取り付けが不十分	●切替コックのゴムパッキンと蛇口が垂直になるように取り付け直してください。	
	②キャップがゆるんでいる	●キャップをしめ直してください。	
	③蛇口とゴムパッキンの間に異物をはさまっている	●異物をとりのぞいてください。	
	④ゴムパッキンがいたんでいる	●ゴムパッキンの交換をしてください。	
	⑤蛇口がいたんでいる	●蛇口や蛇口先端のプラスチック製キャップを交換してください。(プラスチック製キャップのご寿命はゼンケンサービス係までお問い合わせください。)	
本体とカートリッジの間から水が漏れる 	①カートリッジが確実にセットされていない	●カートリッジを確実にセットしてください。	
	②本体側のゴムリングがねじれている	●ゴムリングをはずして、ねじれをとって、付け直してください。	ゴムリング(オーリング) 
	③本体側のゴムリングが逆向きになっている	●ゴムリングをはずして、平らな面を下向きにして、付け直してください。	
	④ゴムリングに異物が付着している	●ゴムリングに付着した異物を取り除いて、付け直してください。	
安全弁から水が漏れる [安全弁から水が漏れるのは故障ではありません]	①水圧が非常に高い	●流量を絞ってお使いください。 ※目安は毎分3.0リットル(200ccのコップが4秒で一杯になる程度)	
	②カートリッジの寿命	●カートリッジ交換をしてください。	
浄水のキレが悪い	①カートリッジ内に空気がたまっている	●エア抜きをしてください。(7ページ参照)	
	②カートリッジの寿命	●カートリッジ交換をしてください。	
浄水の出が悪い	①カートリッジ内に空気がたまっている	●エア抜きをしてください。(7ページ参照)	
	②カートリッジの寿命	●カートリッジ交換をしてください。	
カートリッジがはずれない	水圧が低い場合、浄水の量が少なくなります。		
カートリッジがはずれない	本体ベースとカートリッジとの接続部分をぬるいお湯で少しあたためてください。はずれやすくなります。		
浄水で電気ポットやヤカンに白いものが付着した	原水やろ材に含まれるカルシウム等が付着したものです。健康を害するものではありません。		

上記以外の場合は、分解修理をせずにお買い上げの販売店もしくはゼンケンサービス係にご連絡ください。

異常かな?と思ったら

■保証について

- アクアセンチュリースマートには、裏表紙に保証書がついております。保証内容は保証書をご覧ください。
- 保証期間はお買い上げの日より1年間です。
- 保証期間中に商品が不調の場合は、下記連絡先(お買い上げの販売店またはゼンケンサービス係)にお問い合わせください。
- その他の場合や保証対象外でも、お問い合わせください。
- 補修部品は、製造打ち切り後6年間保有されます。

■お問い合わせ・修理のご依頼など

右記連絡先にご連絡ください。

お買い上げの販売店	ゼンケンサービス係 ☎0120-135232
	受付時間 午前9:00~午後5:00(土・日・祝日・年末年始を除く)

- ご使用の商品についてお問い合わせの時には次のことをお知らせください。

①製品名・型番 ②お買い上げの販売店名 ③お買い上げの年月日 ④商品の状況

■交換カートリッジについて

- 交換カートリッジをお買い求めの際は、「ゼンケン浄水器アクアセンチュリースマート、型番:MFH-S75」の交換カートリッジ(品名:共通交換カートリッジT、型番:C-MFH-KT)とご指定ください。

■愛用者ハガキについて

- 愛用者ハガキをご投函いただくと、カートリッジ交換時期をハガキでお知らせいたします。
- 必要事項をご記入の上、ご投函ください。

〈ご注意〉

(譲渡の場合)本品を他人に譲渡する場合は、必ずこの取扱説明書も一緒にお渡しく下さい。
(廃棄の場合)お住いの市区町村などの廃棄の注意をお守りください。

■仕様

品名(商品名/型番)	据置型浄水器(アクアセンチュリースマート/MFH-S75)	
材 料 の 種 類	本体、切替コック:ABS樹脂 ホース:ポリエチレン	
ろ 材 の 種 類	不織布、活性炭、中空糸膜	
ろ 過 流 量	3.0L / 分	
使用可能な最小動水圧	0.05MPa	
ろ材の取替期間の目安	1年(1日20L使用の場合) 注)浄水能力の低い物質を基準とする	
ろ材以外の封入材料	サンゴ末焼成カルシウム(コーラルサンド)	
毎朝の放流時間	20秒	
許容温水温度	~50°C	
常用使用圧力	0.1~0.35MPa	
サ イ ズ	直径:約110 x 高さ:約220(mm)	
重 さ	約1.1kg(満水時:約2.0kg)	
付 属 品	切替コック、専用ホース(1m)、取り付け用付属品、結束バンド(2本)、愛用者ハガキ、カートリッジ交換ラベル	
浄 水 能 力		
除去対象物質	総ろ過水量	
遊離残留塩素	7,500L (除去率 80% JIS S 3201 試験結果)	
濁り	7,500L (ろ過流量 50% JIS S 3201 試験結果)	
クロロホルム	7,500L (除去率 80% JIS S 3201 附属書 A 試験結果)	
プロモジクロロメタン	7,500L (除去率 80% JIS S 3201 附属書 A 試験結果)	
ジブロモクロロメタン	7,500L (除去率 80% JIS S 3201 附属書 A 試験結果)	
プロモホルム	7,500L (除去率 80% JIS S 3201 附属書 A 試験結果)	
テトラクロロエチレン	7,500L (除去率 80% JIS S 3201 附属書 A 試験結果)	
トリクロロエチレン	7,500L (除去率 80% JIS S 3201 附属書 A 試験結果)	
総トリハロメタン	7,500L (除去率 80% JIS S 3201 附属書 A 試験結果)	
CAT	7,500L (除去率 80% JIS S 3201 試験結果)	
2-MIB	7,500L (除去率 80% JIS S 3201 試験結果)	
溶解性鉛	7,500L (除去率 80% JIS S 3201 試験結果)	
1,2-DCE※	7,500L (除去率 80% JIS S 3201 附属書 A 試験結果)	
ベンゼン	7,500L (除去率 80% JIS S 3201 附属書 A 試験結果)	
ジェオスミン	7,500L (除去率 80% JIS S 3201 試験結果)	
陰イオン界面活性剤	7,500L (除去率 80% JIS S 3201 試験結果)	
フェノール類	7,500L (除去率 80% JIS S 3201 試験結果)	
PFOS 及び PFOA (有機フッ素化合物の一種)	7,500L (除去率 80% JWPAS B 試験結果)	
鉄(微粒子)	(除去率 80% JWPAS B 試験結果)	
アルミニウム(中性)	(除去率 80% JWPAS B 試験結果)	

JWPAS B とは浄水器協会にて定めた規格基準

※シス-1,2-ジクロロエチレン及びトランス-1,2-ジクロロエチレンの略称

保証・アフターサービスについて