

ゼンケン浄水器保証書

本書はお買い上げ日から下記期間中に故障が発生した場合に、下記の保証内容により無料修理を行うことをお約束するものです。詳細は下記保証規定をご参照ください。

お客様にご記入いただいた保証書の写し情報は保証期間内のサービス活動及びその後の安全点検活動のために記載内容を利用させていただく場合がございますのでご了承ください。

保証期間	お買い上げ日より 1年 (カートリッジ・ホースを除く)		
品名・型式	ゼンケン浄水器 スーパー・アクアセンチュリー MFH-221		
お買い上げ日	年 月 日		
お客様	□□□ □□□□		
	ご住所 フリガナ お名前 様 電話		
お買い上げ店	●住所 ●店名 ●電話		

※本書は再発行いたしませんので、大切に保管してください。

保証規定

- 保証期間内に取扱説明書、本体貼付ラベル等の注意書に従った正常な使用状態で故障した場合には、商品と本書をご持参ご提示の上、お買い上げの販売店に修理をご依頼ください。本書記載内容にもとづき、無料修理いたします。
- ご転居、ご贈答品等で本保証書に記入してあるお買い上げの販売店に修理をご依頼できない場合は、下記へご相談ください。
- 保証期間内でも、次の場合には有料修理となります。
 - 消耗品であるカートリッジの交換
 - 使用上の誤りおよび不当な修理や改造による故障および損傷
 - 火災、地震、水害、落雷その他の天災地変、公害による故障および損傷
- 本書の提示がない場合
- ホ、本書のお買い上げ年月日、お客様名、販売店名のない場合、あるいは字句を書き替えられた場合
- 本書は、日本国内においてのみ有効です。
- お客様のご事情により出張修理をご依頼された場合は、出張に要する実費を申し受けます。

※本書の内容ならびにご不明の点は、お買い上げの販売店またはゼンケンサービス係までご相談ください。

株式会社 ゼンケン

東京 〒112-0002 東京都文京区小石川1-28-1 TEL.03-5840-8270
 大阪 〒532-0011 大阪市淀川区西中島3-23-15 TEL.06-6304-9535
 福岡 〒810-0074 福岡市中央区大手門2-5-10-101 TEL.092-738-8668

ゼンケンサービス係 ☎ **0120-135232**

株式会社 **ゼンケン**
<http://www.zenken-net.co.jp>

〒112-0002 東京都文京区小石川1-28-1 TEL.03-5840-8270
 〒532-0011 大阪市淀川区西中島3-23-15 TEL.06-6304-9535
 〒810-0074 福岡市中央区大手門2-5-10-101 TEL.092-738-8668

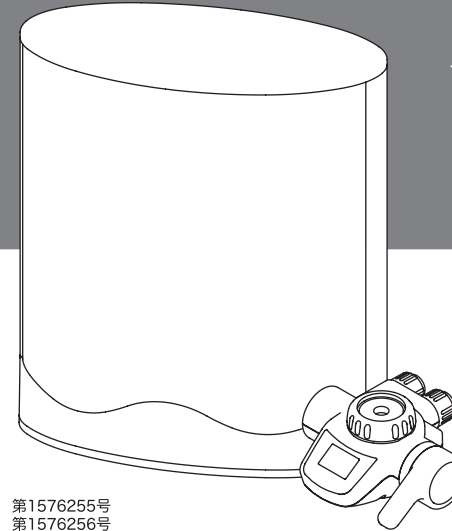
23213Q0513A1

SUPER AQUA CENTURY

ゼンケン浄水器 MFH-221
スーパー・アクアセンチュリー

取扱説明書

日本国内専用
for use in Japan only



意匠登録 第1576255号
第1576256号

必ずお守りください 1

パッケージの内容 2

各部の名称 3

切替コックの取り付け方 4

ご使用になる前に
ホースの長さの調整・交換方法 5

使い方
流量表示について 6

カートリッジの交換方法 7

安心してご使用いただくために
カートリッジの寿命の目安
安全弁より水が漏れたら
お手入れの方法 8

異常かな?と思ったら 9

保証・アフターサービスについて
仕様・メモ 10

ご使用になる前に 必ずお読みください

このたびはゼンケン浄水器をお買い上げいただき、ありがとうございました。ご使用の前に、この取扱説明書をよくお読みになり、正しくご使用ください。また、お読みいただいたあとは、大切に保管してください。

愛用者ハガキは必ずご投函ください
※レンタル契約をされたお客様には同梱されていません。

1 必ずお守りください 安全に正しくお使いいただくために

ご使用になる前にはこのページの注意事項をよくお読みの上、正しくご使用ください。

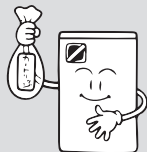
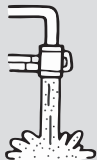
注意 この表示を無視して誤った取扱いをすると、人が傷害を負う可能性、また物的損害が想定される内容を示しています。

1 水道水など水質基準に適合した水をご使用ください。



2 毎日使い始めは、通水してからお使いください。

- 使用間隔により使い始めの通水時間は異なります。
- 切替コックの液晶表示に従ってください。(12ページ参照)



- 2~3週間以上お使いにならない場合は、カートリッジをはずしてポリ袋に入れて冷蔵庫内に保管してください。

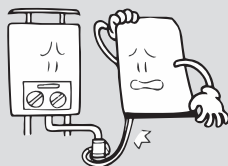
3 浄水器には50°Cを超える温水を通さないでください。

- 50°Cを超える温水は切替コックで自動的に遮断されます。遮断された温水は切替コックの安全弁から排出されることがありますのでご注意ください。



4 元止め式の瞬間湯沸器や元止め式の電気温水器のついている水栓には接続しないでください。

- 元止め式の瞬間湯沸器や元止め式の電気温水器を破損させる恐れがあります。



5 カートリッジは使用期限2年以内で交換してください。

- 「交換サイン」が点滅しましたら、早めにカートリッジをお取り換えください。



6 本体のお手入れは柔らかい布で拭いてください。

7 本体を移動する場合には、本体ベース(底部)をお持ちください。

- 本体は、両手で持ちください。片手や濡れた手で取り扱いますと、ずべて足もとに落とすなどケガをする原因になります。

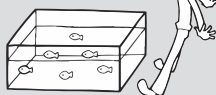


8 浄水はなるべく早くご使用ください。



9 浄水を養魚用などには使用しないでください。

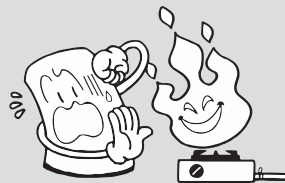
- 遊離残留塩素除去が不十分の時、魚が死ぬ恐れがあります。



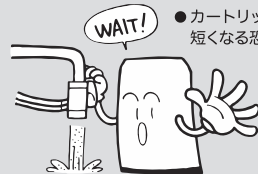
10 以下の場所に浄水器を置いて使用しないでください。

- 火気や高温の器具の近く
- 直射日光のあたる場所
- 電気製品の上
- 不安定な場所

- 容器が変形や変色したり性能を悪くする恐れがあります。



11 ニゴリ水、赤水が出ているときは、しばらく原水を流してからご使用ください。



- カートリッジの寿命が著しく短くなる恐れがあります。

12 凍結に注意してください。

- 凍結しそうときは、カートリッジを取りはずすか、本体やカートリッジ内の水を抜いてください。



13 ご自分で分解・修理・改造をしないでください。

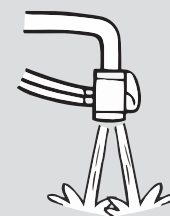


14 中性洗剤、漂白剤、シンナー・ベンジンなどの溶剤、みがき粉、油などがつかないようにしてください。

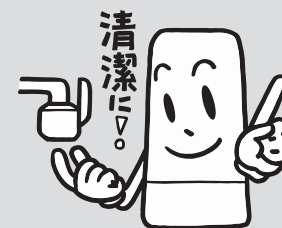
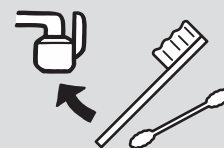


15 浄水の吐出口を定期的に清掃してください。

- 汚れによって細菌が繁殖し吐出口が詰まり、吐水が割れたり、水が出なくなる恐れがあります。



- 蛇口から切替コックを取り外し、清潔な綿棒や歯ブラシ等で浄水吐出口の汚れを取り除いてください。(詳しくは17ページの「お手入れの方法」をご覧ください。)

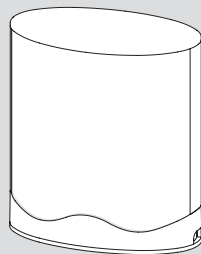


ご使用いただく前に、次の付属品をお確かめください。万一不備な点がございましたら、お買い上げの販売店までお申し付けください。

1

本体

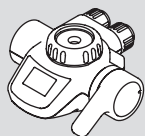
カートリッジはあらかじめ本体内にセットされています。



2

切替コック

切替コックはあらかじめホースで本体とつながれています。



3

- 取扱説明書 1冊
- 愛用者ハガキ 1枚[※]
- カートリッジ交換ラベル 1枚[※]

[※]レンタル契約をされたお客様には同梱されていません。

4

付属品セット

- 取り付け用付属品 1セット
(レンタル用セット又は販売用セット)
- 結束バンド 2本

5

ボタン電池

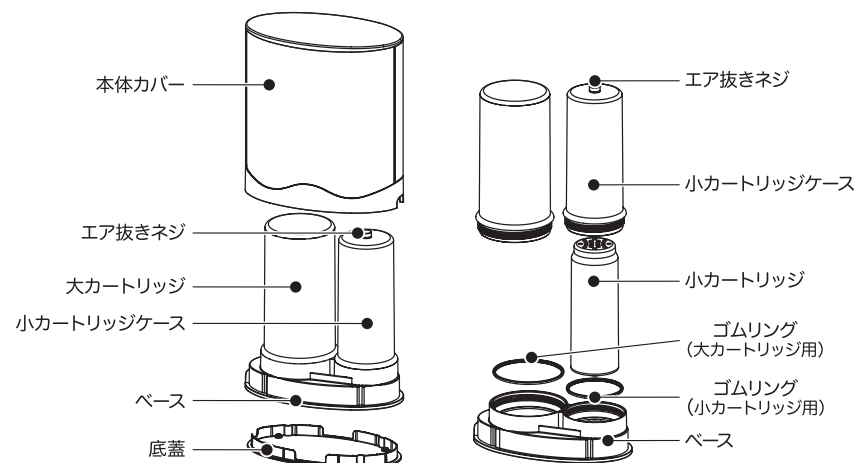
- CR2032 1個

6

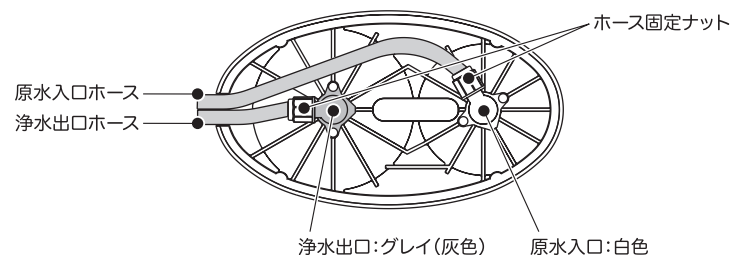
ホース

ホースはあらかじめ本体とつながれています。

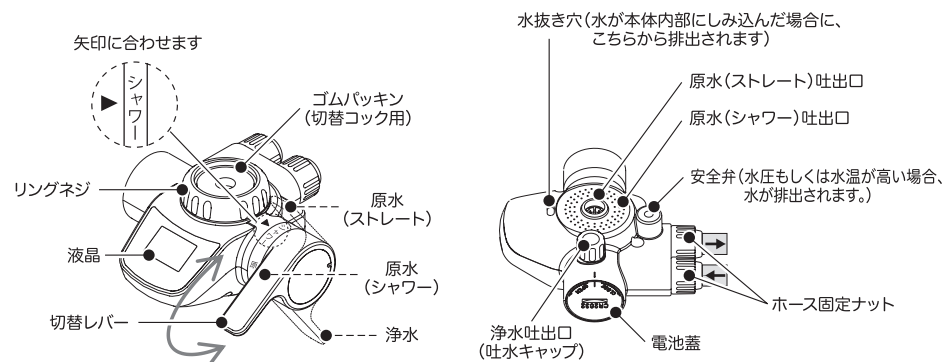
本体



本体ベース底面



切替コック



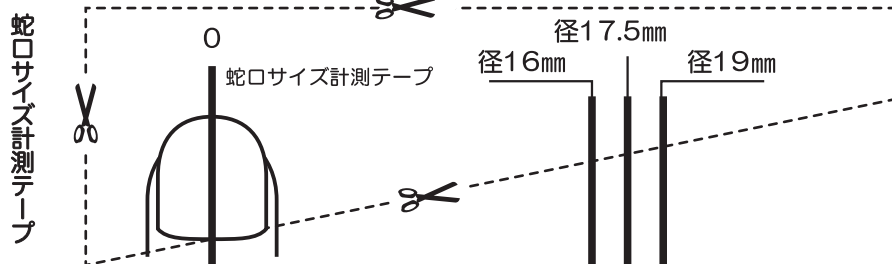
切替コックの取り付け方

まず水栓(パイプ)の確認をして適合するタイプをアダプターセットの中からお選びください。

	どんな蛇口ですか?	取付部品	取付手順
先の方から丸型蛇口 Aセット		16mm 17.5mm 19mm Cリング	1 図①のように取り付け用付属品の台紙で蛇口のサイズを測ってください。 レンタルの場合 本ページ下部の蛇口サイズ計測テープを切り取って図②のように蛇口サイズを確認してください。径が16mmの場合は16mmCリング(同梱アダプター)を用品。径が16mm以外の場合は、別売りのCリングが必要になります。 ① ②
		17.5mm 19mm Cリング	
泡沫水栓(外ネジ) Bセット	一般的な泡沫水栓 TOTO, INAX水栓など 	泡沫用リング(白) 共通パッキン [W22]	1 泡沫金具を左に回してははずしてください。 2 泡沫用リングの中に付属の共通パッキンをはめてください。
	GROHE, YANMAR水栓, MOENなど 	泡沫用リング(グレー) 共通パッキン [M22]	3 切替コックのキャップを上にして、蛇口の泡沫用リングを締め付けてください。 4 切替コックを水平にし、キャップをしっかりと回し、固定してください。
泡沫水栓(内ネジ) Cセット	KVK水栓など 	泡沫用リング(白) [W23]	1 泡沫金具を左に回してははずしてください。 2 泡沫用リングの中に付属のゴムパッキンをはめてください。(泡沫用リング(グレー)のみ)
	GROHE水栓など 	泡沫用リング(グレー) ゴムパッキン [M24]	3 切替コックのキャップを上にして、蛇口の泡沫用リングを締め付けてください。 4 切替コックを水平にし、キャップをしっかりと回し、固定してください。
その他水栓	上記以外の水栓の場合でもアダプターを用意しておりますので、販売店もしくはセンケンサービス係までお問い合わせください。 例) 先がストレートの水栓の場合 	ビス止め用リング 平パッキン	1 全てのビスをはずし、切替コックのキャップにビス止め用リングを入れてください。 2 ビス4本を仮止めしてください。 3 切替コックのキャップの中に平パッキンを挿入し、ビスがゆるんだ状態で水栓にあてがってビスをドライバーで締め付けてください。 4 切替コックを水平にし、キャップをしっかりと回し、固定してください。

切替コックの取り付け方

切替コックの取り付け方



取り付けられない水栓

Aのサイズが26mm以上で、Bのサイズが10mm未満で泡沫金具がない水栓

シャワーノズル式水栓 センサー付き自動水栓 ネジ山からパイプの端まで20mm以上の水栓 (TOTO製)

5-1 ご使用になる前に

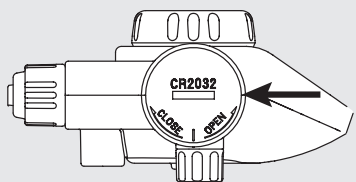
切替コックの取り付けが終わったら本体の準備に入ります。



注意

作業を始める前に

- 作業は安定した平らな台の上で行ってください。
- 本体カバーを取りはずしたり、取り付ける場合、必ず両手で行ってください。片手で行ったり、濡れた手や洗剤等がついて滑りやすい状態でカバーを持ったりしますと、足元などに落としたりしてケガの元になる恐れがあります。



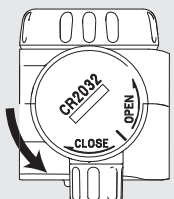
1 切替コックに電池を装着します

下記「電池の取り付け方」を参考に電池を装着してください。
付属品としてついている電池以外は使用しないでください。

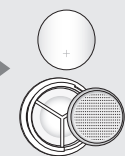


注意 電池や蓋内部が水漏れしないようご注意ください

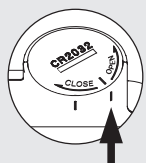
電池の取り付け方



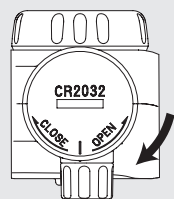
電池蓋を外してください。(10円硬貨などで反時計回り“OPENの方向”に回します)



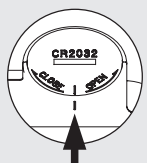
蓋の裏側に電池の“+”の文字がある面を押しつけるように装着します。



装着する際は蓋と本体の突起を合わせます。



電池蓋を外す際と逆の要領で、取り付けてください。(10円硬貨などで時計回り“CLOSEの方向”に回します)



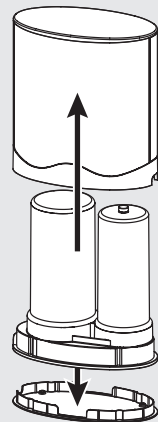
締める際は蓋と本体の突起を合わせます。

3 本体カバーと底蓋ははずします

- ① 本体カバーを両手で持って上部方向に引っ張り上げて、取りはずしてください。
- ② 本体底部の底蓋を取りはずしてください。



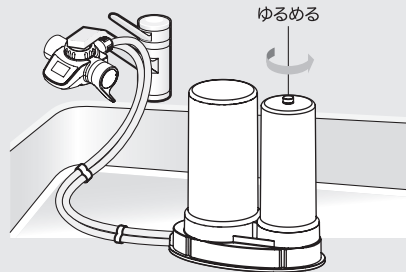
注意 安全に作業を行うために底蓋ははずしてください。



4 エア抜きをします

- ① 本体を流し台の上に置きます。
- ② 切替コックのレバーを「浄水」に合わせてください。
- ③ 小カートリッジケースの上部にあるエア抜きネジを左にゆるめてください。
- ④ 水道水を流しエア抜きネジから水があふれてきたらネジを締めてください。水量が多い場合、水が飛び出る場合がありますので、流量は控えて通水してください。
- ⑤ 本体中の空気を抜くために、10～15秒間本体を逆さにしてください。
- ⑥ 元の位置に戻し、再度10～15秒間通水してください。
- ⑦ 浄水吐出口から空気が出なくなるまで⑤⑥の手順を繰り返し、空気を抜いてください。エア抜きが不十分な場合、水切れがわるくなる場合があります。

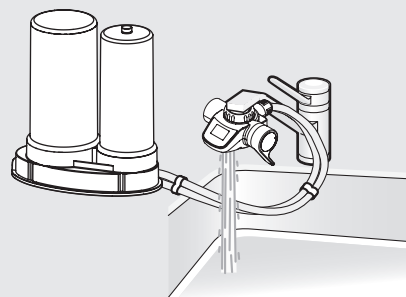
※エア抜き後でも水切れがわるい場合は、数日間ご使用いただく事で解消されます。それでも解消されない場合は、エア抜き操作の⑤⑥を繰り返してください。(水圧が低いと時間がかかることがあります)



5 初期通水をします

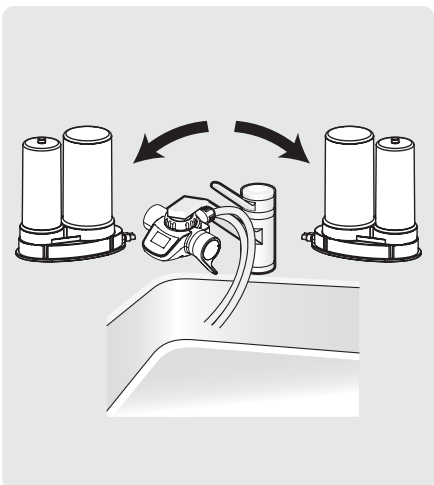
切替コック液晶の捨て水表示(12ページ「流量表示について」参照)が終了するまで通水してください。
エア抜きの時間が長い場合、エア抜き中に捨て水表示が終了している場合があります。その場合は6へお進みください。

通水時に接続部から水漏れがないかご確認ください。
もし、水漏れがあった場合には、18ページの「9.異常かな?と思ったら」をご覧ください。



5-2 ご使用になる前に

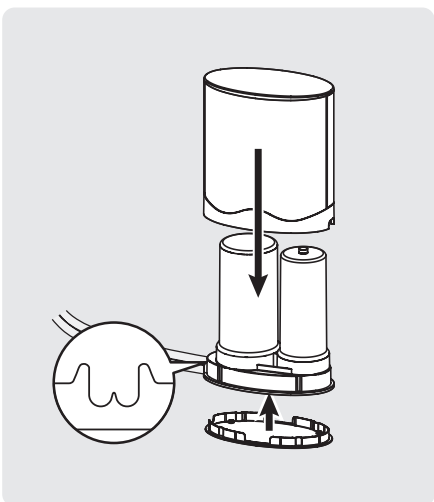
ご使用になる前に



6 浄水器を置く場所を決めます

- ①蛇口に対して、左右どちらに浄水器を配置するかを決めてください。
- ②蛇口に向かって右側に置く場合、浄水器の左側からホースが出るように、蛇口に向かって左側に置く場合、浄水器の右側からホースが出るように浄水器を置いてください。

必要な場合は、10ページの「ホースの長さの調整」を参照し、ホースの長さを調整してください。



7 底蓋と本体カバーを取り付けます

- ①本体を持ち上げて、底蓋を取り付けてください。その際、ホースの位置と底蓋の切欠き(半月形)の位置を合わせます。(左図参照)
- ②浄水器本体を置いてください。
- ③本体カバーを取り付けてください。

注意 乾いた柔らかい布でカートリッジや本体に付いた水滴を軽く拭き取ってから、底蓋と本体カバーを取り付けてください。

8 本体の取り付けは終了です

使用時にホースが動く場合は、お好みで付属品の結束バンドを使用して水栓などに固定してください。
水切れがわるい場合は、数日間ご使用いただく事で解消されます。それでも解消されない場合は、4のエア抜き操作の⑤⑥を繰り返してください。(水圧が低いと時間がかかることがあります)

お知らせ

カートリッジはアルコールで殺菌消毒されています。使いはじめ、臭いがする場合がありますが、健康を害するものではありません。しばらく通水してください。

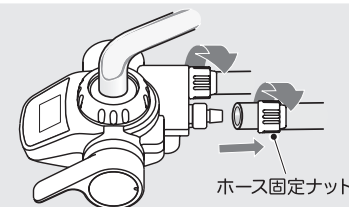
ホースの長さの調整

ホースの交換方法

1 ホースをはずします

切替コック側のホース固定ナットをゆるめ、ずらしてからホースをはずしてください。

ホースの長さの調整



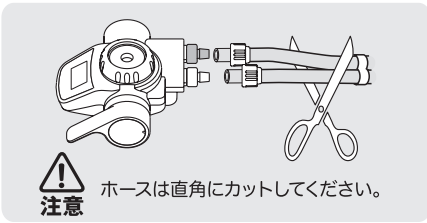
※ホースが抜けにくい場合には、切替コックを水栓から一度はずし、ホースを斜め方向に曲げることを繰り返してください。

ホースの交換

新しいホースに交換する場合は下記のようにはずしてください。

2 ホースをカットします

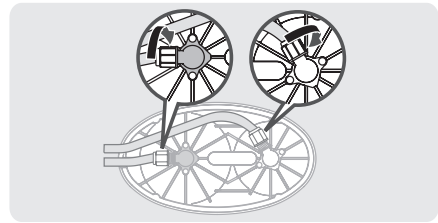
ホースはハサミなどで丁度よい長さにカットしてください。



注意 ホースは直角にカットしてください。

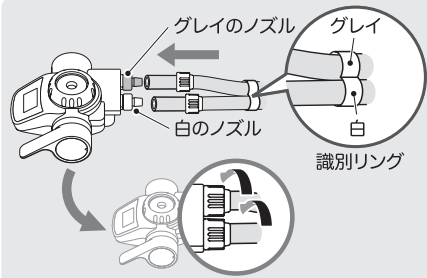
2 ベース側のホースをはずします

ベース側のホース固定ナットをゆるめ、ホースをはずしてください。



3 ホースをつなぎます

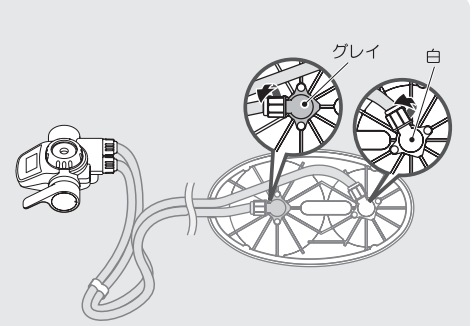
※ホースが奥まで入りにくい場合には、ホース内面を水に浸すと入れやすくなります。但し、熱湯に浸さないでください。ホースが変形する恐れがあります。



注意 ホース識別リング表示どおりにホースを締めてください。

3 新しいホースをつぎます

ベース側のノズルの色と、切替コック側のノズル色をそれぞれ同じ色どうして接続します。



ご使用になる前に

5

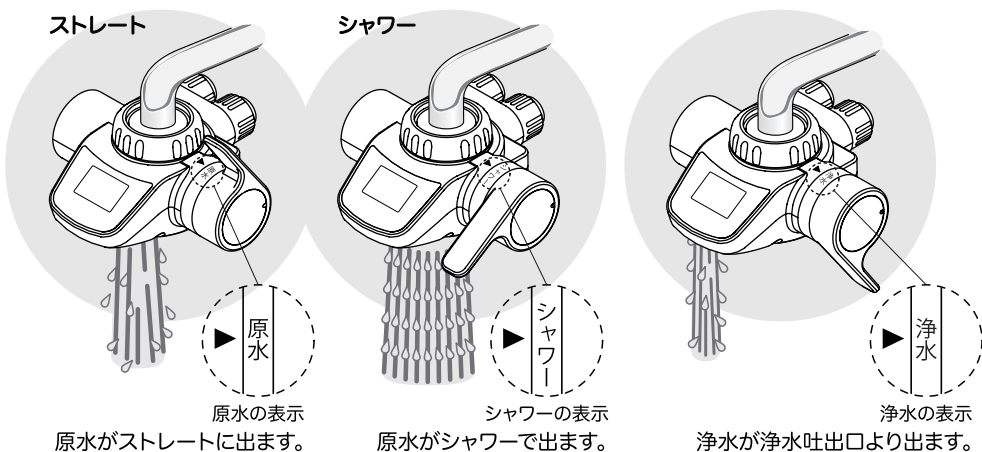
10

9

切替レバーによって「原水」「浄水」の切替ができます。

■ 原水

■ 浄水



● 温水が50°Cを超える場合と水圧が高い場合(浄水の場合)

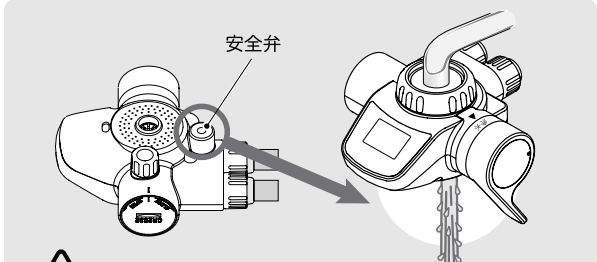
注意 浄水でご使用の場合は50°Cを超える温水は使用できません。

原水圧	通常水圧(〜0.35MPa)	高水圧
水温 50°C超	温水遮断弁が作動し通水が遮断されます。(通水しません)	温水遮断弁が作動し通水が遮断され、安全弁より排出されます。
水温 50°C以下	浄水吐出口より浄水が出ます。	浄水吐出口と安全弁から排出されます。(水栓を絞ってお使いください)

※温水遮断弁の作動時にガタガタ音がある場合がありますが、異常ではありません。
 ※フィルターの浄化機能が低下した場合にも、安全弁より水が排出される場合があります。
 ※水圧が高い場合、「渦流」表示が点滅します。(12ページ参照)

● 高温の温水が排出される場合

注意 高温(50°C以上)でご使用されますと、安全弁より(通水遮断された)高温の温水が排出されますのでご注意ください。



注意 通水遮断された高温の温水は通常、水栓内に溜まっていますので原水切り替え時にはご注意ください。

温水遮断弁が働いて浄水が止まっても元に戻ります。

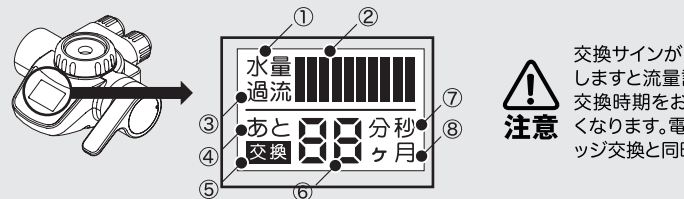
ケース1
 30°C〜40°C程度に冷やすと温水遮断弁が開き、元に戻ります。

注意 自然に冷えるのを待つ場合は、あらかじめ水栓を開けておいてください。

ケース2
 冷えるのを早める場合は切替レバーを原水に切り替え水を流します。

流量表示について

本製品付属の切替コックには使用水量を測定する流量計がついており、液晶に残りの浄水可能水量を「水量バー」として表示します。また、新規の使用や一定期間使用しなかった場合の捨て水を自動で判定し、捨て水を行っている間、捨て水時間を表示します。



注意 交換サインが点滅する前に電池を交換しますと流量計がリセットされ、適切な交換時期をお知らせすることができなくなります。電池の交換は必ずカートリッジ交換と同時に行ってください。

液晶表示各部の説明

- ①「水量」表示 …… 浄水時に表示され、捨て水や渦流時等浄水時以外には表示されません。
- ②水量バー(10本) …… バーの本数で残りの浄水可能水量を表示します。
 ・捨て水時: 左から2本ずつ消えていくロータリー表示をします。
 ・浄水時: 浄水可能水量を表示します。
 1本当たり2,200Lを示し、左から消えていきます。
- ③「渦流」表示 …… 水圧が高い時に点滅表示されます。
- ④「あと」表示 …… 捨て水時、浄水時に表示されます。
- ⑤交換サイン …… 交換時(22,000L浄水もしくは24ヶ月使用後)に点滅表示されます。
- ⑥インジケーター …… 7セグメント表示で以下の数値を表示します。
 ・捨て水時: 捨て水の残り時間を分または秒で表示します。
 ・浄水時: 残りの浄水可能月を月単位で表示します。
- ⑦「分」、「秒」表示 …… 捨て水時に表示されます。
- ⑧「ヶ月」表示 …… 浄水時に表示されます。

表示例



※電池装着後の初めての通水時のみ5分後に「捨て水表示」から「通水表示」に変わります。
 ※最後の通水から48時間以上使用しなかった場合は通水開始から2分後に「捨て水表示」から「通水表示」に変わります。
 ※最後の通水から8時間以上使用しなかった場合は通水開始から30秒後に「捨て水表示」から「通水表示」に変わります。
 ※上記以外は通水開始時にすぐに「通水表示」になります。

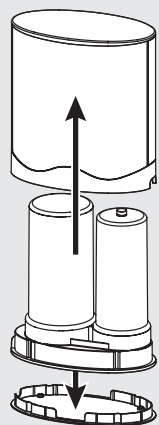
7-1 カートリッジの交換方法

カートリッジ(大カートリッジと小カートリッジ)は、「交換サイン」が点灯しましたら交換してください。



作業を始める前に

- 作業は安定した平らな台の上で行ってください。
- 本体カバーを取りはずしたり、取り付ける場合、必ず両手で行ってください。片手で行ったり、濡れた手や洗剤等がついて滑りやすい状態でカバーを持ったりしますと、足元などに落としたりしてケガの元になる恐れがあります。

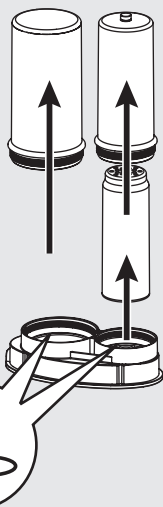


1 本体カバーと底蓋をはずします

- ① 水道水の蛇口をしめてください。
- ② 本体カバーを両手で持って上部方向に引っ張り上げて、取りはずしてください。
- ③ 本体底部の底蓋を取りはずしてください。



安全に作業を行うために底蓋ははずしてください。



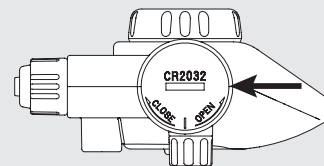
2 カートリッジを取りはずします

- ① 小カートリッジケースの上部にあるエア抜きネジをゆるめてください。
- ② 大カートリッジを「ゆるむ」方向にまわして、本体から取りはずしてください。
- ③ 次に小カートリッジケースを②と同様に本体から取りはずし、中の小カートリッジを上方向に抜き取ってください。



カートリッジ内の水が出ますので、必ずシンクの中で作業してください。

ゴムリングが本体ベースから外れないようにしてください。図の部分にゴムリングが付いています。



3 電池を交換します

7ページの「電池の取り付け方」を参考に電池を装着してください。

付属品としてついている電池以外は使用しないでください。

データリセットのため電池交換は15秒以上間隔をあけて行ってください

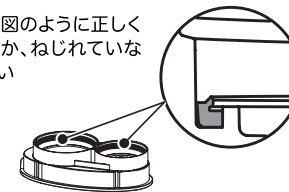


電池や蓋内部が水漏れしないようご注意ください

4 新しいカートリッジを取り付けます

- ① 新しい大カートリッジを取り付けてください。
- ② 新しい小カートリッジを挿入してください。
- ③ 小カートリッジケースを取り付けてください。

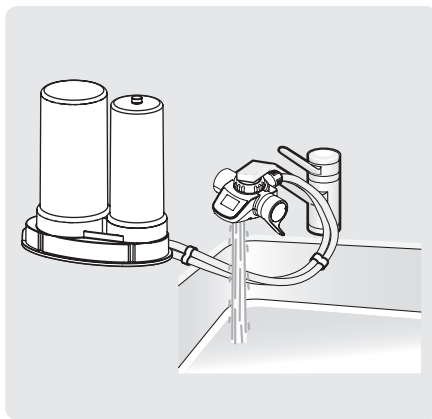
ゴムリングが右下図のように正しくセットされているか、ねじれていないかご確認ください



5 エア抜きをします

- ① 本体を流し台の上に置きます。
- ② 切替コックのレバーを「浄水」に合わせてください。
- ③ 小カートリッジケースの上部にあるエア抜きネジを左にゆるめてください。
- ④ 水道水を流しエア抜きネジから水があふれてきたらネジを締めてください。水量が多い場合、水が飛び出る場合がありますので、流量は控えて通水してください。
- ⑤ 本体中の空気を抜くために、10～15秒間本体を逆さにしてください。
- ⑥ 元の位置に戻し、再度10～15秒間通水してください。
- ⑦ 浄水吐出口から空気が出なくなるまで⑤⑥の手順を繰り返し、空気を抜いてください。エア抜きが不十分な場合、水切れがわるくなる場合があります。

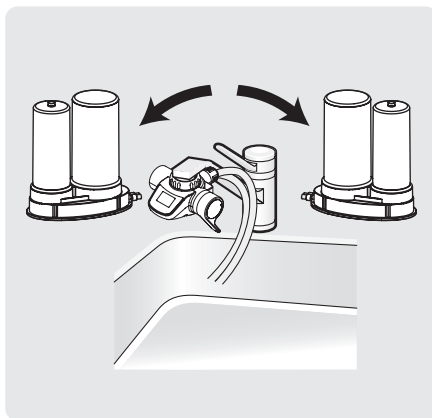
※エア抜き後でも水切れがわるい場合は、数日間で使用いただく事で解消されます。それでも解消されない場合は、エア抜き操作の⑤⑥を繰り返してください。(水圧が低いと時間がかかることがあります)



6 5分間通水します

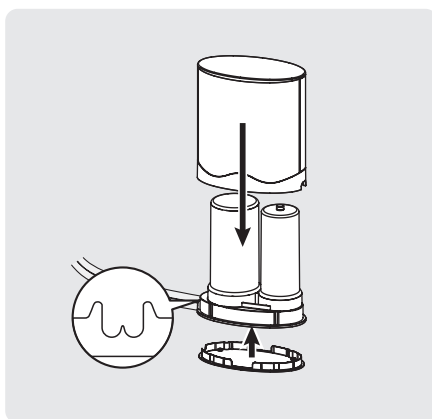
切替コック液晶の捨て水表示(12ページ「流量表示について」参照)が終了するまで通水してください。
エア抜き時間が長い場合、エア抜き中に捨て水表示が終了している場合があります。その場合は7へお進みください。

通水時に接続部から水漏れがないかご確認ください。
もし、水漏れがあった場合には、18ページの「9.異常かな?と思ったら」をご覧ください。



7 浄水器を置く場所を決めます

- ① 蛇口に対して、左右どちらに浄水器を配置するかを決めてください。
- ② 蛇口に向かって右側に置く場合、浄水器の左側からホースが出るように、蛇口に向かって左側に置く場合、浄水器の右側からホースが出るように浄水器を置いてください。



8 底蓋と本体カバーを取り付けます

- ① 底蓋を取り付けてください。その際、ホースの位置と底蓋の切欠き(半月形)の位置を合わせます。(左図参照)
- ② 浄水器本体を置いてください。
- ③ 本体カバーを取り付けてください。

注意 乾いた柔らかい布でカートリッジや本体に付いた水滴を軽く拭き取ってから、底蓋と本体カバーを取り付けてください。

お知らせ

カートリッジはアルコールで殺菌消毒されています。使いはじめ、臭いがする場合がありますが、健康を害するものではありません。しばらく通水してください。

■ カートリッジ寿命の目安

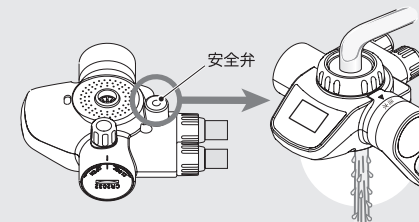
カートリッジは、標準的な水道水で22,000リットル(1日30リットルで2年間)使用できますが、つぎの場合カートリッジの寿命が短くなります。

- ① マンションなどの給水設備や配管が汚れている場合
- ② 新しい配管や水道工事などで原水が汚れている場合
- ③ 湧水時などで原水が汚れている場合

■ 安全弁より水が漏れたら

安全弁から水を排出することがありますが、異常ではありません。次の処置を行ってください。

安全弁から水が排出した場合は、水栓を絞ってお使いください。目安は毎分2.5リットル。(200ccのコップが5秒で一杯になる程度)

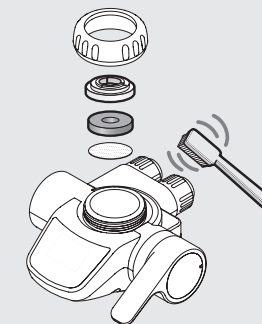


■ お手入れの方法

清潔にご使用いただくため、切替コックの浄水吐出口及び原水吐出口の定期的なお手入れをお願いします。

● 切替コック本体のお手入れ

- 水、ぬるま湯もしくは石鹸水で拭いてください。石鹸水は洗い流してください。
- 原水の出がわるくなった場合は、切替コックのキャップをはずし、やわらかいブラシまたは指を用いてネット、キャップなどを洗ってください。



● 本体のお手入れ

- 本体カバーのお手入れはやわらかい布で拭いて行ってください。
- ベースやホースに関しては、やわらかい布、スポンジ等を使用し清潔な水で洗い流してください。

注意 中性洗剤、漂白剤、シンナー、ベンジン、みがき粉、たわし、アルコール類を使用しないでください。キズ付き、変色、変形、変質、ヒビ割れ、サビの原因となります。

●浄水吐出口のお手入れ

シンクの水の跳ね返り等で汚れる事があります。吐水割れの原因にもなりますので、吐水キャップは定期的に洗ってください。

お手入れの前に

吐水キャップ、整流網をなくさないよう、下に容器等を置いてその上で作業を行ってください。

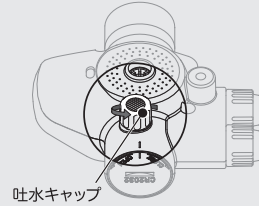
お手入れ方法

1 吐水キャップを切替コックの裏側からみて、左に回して取り外してください。



注意

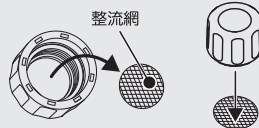
- 吐水キャップ内の整流網を、なくさないように気をつけてください。また、吐水キャップを外した際に整流網が切替コック本体側にくっつくことがあります。
- 吐水キャップは切替コックを蛇口に取り付けたままでも取り外すことができますが、その際は蛇口を締め、水を流さないでください。



吐水キャップ

2 吐水キャップから整流網を取り外してください。

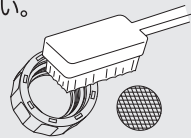
整流網が容易に外れないもの(水出口側を上にした状態で自重で落ちないもの)に関しては、無理に外さずに3へ進んでください。無理に外すと変形し、吐水割れの原因となります。



整流網

3 吐水キャップと整流網を清潔なブラシ等で表裏ともに水洗いしてください。

整流網が容易に外れないものに関しては、そのまま清掃した後、5へ進んでください。汚れがひどいものに関しては、薄めた台所用中性洗剤を用いて清掃のうえ、よく水洗いしてください。



4 吐水キャップに整流網をはめてください。



注意

- 整流網がななめに取り付けられたり、ゆがんでしまうと、吐水割れの原因となります。

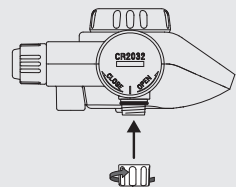


5 吐水キャップを整流網が落ちないように下側から回して切替コックに取り付けてください。(裏側からみて、右回しに回して取り付けてください)



注意

- 吐水キャップを取り付ける際に指や爪を挟まないように気をつけてください。



症状	考えられる原因	対処方法	
切替コックの上部から水が漏れる	①取り付けが不十分	●切替コックのゴムパッキンと蛇口が垂直になるように取り付け直してください。	
	②キャップがゆるんでいる	●キャップをしめ直してください。	
	③蛇口とゴムパッキンの間に異物がはさまっている	●異物をとりのぞいてください。	
	④ゴムパッキンがいたんでいる	●ゴムパッキンの交換をしてください。	
	⑤蛇口がいたんでいる	●蛇口や蛇口先端のプラスチック製キャップを交換してください。	
本体とカートリッジの間から水が漏れる	①カートリッジが確実にセットされていない	●カートリッジを確実にセットしてください。	
	②本体側のゴムリングがねじれている	●ゴムリングをはずして、ねじれをとって、付け直してください。	<p>ゴムリング(オーリング)</p>
	③本体側のゴムリングが逆向きになっている	●ゴムリングをはずして、平らな面を下向きにして、付け直してください。	
液晶表示の一部が点滅 安全弁から水が漏れる 安全弁から水が漏れるのは故障ではありません	①水圧が非常に高い	●流量を絞ってお使いください。(目安は毎分2.5リットル(200ccのコップが5秒で一杯になる程度))	
	②カートリッジの寿命	●カートリッジ交換をしてください。	
浄水出口から浄水が出なくなった	温水遮断弁が動いた	●50°C以上の温水は温水遮断弁によって通水をストップします。(11ページの「使い方」をご参照ください。)	
浄水のキレがわるい	①カートリッジ内に空気がたまっている	●エア抜きをしてください。(8ページ参照)	
	②カートリッジの寿命	●カートリッジ交換をしてください。	
浄水の出がわるい 浄水が荒れる	①カートリッジ内に空気がたまっている	●エア抜きをしてください。(8ページ参照)	
	②カートリッジの寿命	●カートリッジ交換をしてください。	
	③吐水キャップが汚れている	●吐水キャップのお手入れをしてください。(17ページ参照)	
	水圧が低い場合、浄水の量が少なくなります。		
カートリッジがはずれない	●本体ベースとカートリッジとの接続部分をぬるいお湯で少しあたためてください。はずれやすくなります。		
浄水を流しても流量表示(液晶)が点灯しない	電池が正しくセットされていない	●電池を正しくセットしてください。(7ページ参照)	
浄水で電気ポットやヤカンに白いものが付着した	原水やろ材に含まれるカルシウム等が付着したものです。健康を害するものではありません。		

なお、上記以外の場合は、分解修理をせずにお買い上げの販売店もしくはゼンケンサービス係にご連絡ください。

10 保証・アフターサービスについて

■ 保証について

- スーパー・アクアセンチュリーには、裏表紙に保証書がついております。保証内容は保証書をご覧ください。
- 保証期間はご購入の日より1年間です。
- 保証期間中に商品が不調の場合は、次ページ連絡先(ご購入の販売店またはゼンケンサービス係)にお問い合わせください。
- その他の場合や保証対象外でも、お問い合わせください。
- 補修部品は、製造打ち切り後6年間保有されます。

■ お問い合わせ・修理のご依頼など

下記連絡先にご連絡ください。

ご購入の販売店	ゼンケンサービス係 ☎ 0120-135232 受付時間 午前9:00~午後5:00 (土・日・祝日・年末年始を除く)
---------	---

●ご使用の商品についてお問い合わせの時には次のことをお知らせください。

- ①製品名・型番 ②ご購入の販売店名 ③ご購入の年月日 ④商品の状況

■ 交換カートリッジについて

- 交換カートリッジをお買い求めの際は、「ゼンケン浄水器 スーパー・アクアセンチュリー」の交換カートリッジC-MFH-221 (前型式品C-MFH-220とは内容物が異なりますのでご注意ください)をご指定ください。
- 交換カートリッジは、大カートリッジと小カートリッジの2本1組となっております。

■ 愛用者ハガキについて

- 愛用者ハガキに必要事項をご記入の上、必ずご投函ください。
- ご返送いただきますとハガキでカートリッジ交換時期をお知らせします。
※レンタル契約をされたお客様へは、カートリッジ交換時期に取付けスタッフが伺いし、カートリッジを交換いたします。

〈ご注意〉

(譲渡の場合)本品を他人に譲渡する場合は、必ずこの取扱説明書も一緒にお渡しください。
(廃棄の場合)お住いの市区町村などの廃棄の注意をお守りください。

■ 仕様

品名(商品名/型番)	据置型浄水器(スーパー・アクアセンチュリー/MFH-221)	
材 料 の 種 類	カバー:ステンレス、ABS樹脂 本体、切替コック:ABS樹脂 ホース:ポリエチレン	
ろ 材 の 種 類	不織布、活性炭、セラミック、中空糸膜	
ろ 過 流 量	2.5L / 分	
使用可能な最小動水圧	0.05MPa	
ろ材の取替期間の目安	2年(1日30L使用の場合) 注)浄水能力の低い物質を基準とする	
ろ材以外の封入材料	サンゴ未焼成カルシウム	
毎 朝 の 放 流 時 間	30秒	
許 容 温 水 温 度	~50℃	
常 用 使 用 圧 力	0.1~0.35MPa	
サ イ ズ	幅:約230 × 奥行:約130 × 高さ:約260(mm)	
重 量	約2.9kg(満水時:約4.3kg)	
付 属 品	切替コック、取り付け用付属品、結束バンド(2本)、ボタン電池、カートリッジ交換ラベル	
浄 水 能 力		
除去物質	総ろ過水量	
遊離残留塩素	22,000L (除去率 80% JIS S 3201 試験結果)	
濁り	22,000L (ろ過流量 50% JIS S 3201 試験結果)	
クロロホルム	22,000L (除去率 80% JIS S 3201 附属書 A 試験結果)	
プロモジクロロメタン	22,000L (除去率 80% JIS S 3201 附属書 A 試験結果)	
ジブロモクロロメタン	22,000L (除去率 80% JIS S 3201 附属書 A 試験結果)	
プロモホルム	22,000L (除去率 80% JIS S 3201 附属書 A 試験結果)	
テトラクロロエチレン	22,000L (除去率 80% JIS S 3201 附属書 A 試験結果)	
トリクロロエチレン	22,000L (除去率 80% JIS S 3201 附属書 A 試験結果)	
総トリハロメタン	22,000L (除去率 80% JIS S 3201 附属書 A 試験結果)	
CAT	22,000L (除去率 80% JIS S 3201 試験結果)	
2-MIB	22,000L (除去率 80% JIS S 3201 試験結果)	
溶解性鉛	22,000L (除去率 80% JIS S 3201 試験結果)	
1,2-DCE※	22,000L (除去率 80% JIS S 3201 附属書 A 試験結果)	
ベンゼン	22,000L (除去率 80% JIS S 3201 附属書 A 試験結果)	
ジェオスミン	22,000L (除去率 80% JIS S 3201 試験結果)	
陰イオン界面活性剤	22,000L (除去率 80% JIS S 3201 試験結果)	
フェノール類	22,000L (除去率 80% JIS S 3201 試験結果)	
鉄(微粒子)	(除去率 80% JWPAS B 試験結果)※	
アルミニウム	(除去率 80% JWPAS B 試験結果)※ ※JWPAS B とは浄水器協会が定めた規格基準	
PFOS 及び PFOA (有機フッ素化合物の一種)	22,000L (除去率 97% 以上 自社試験結果)	
細菌	初期除去率 99%以上 JIS S 3201 附属書 B 試験結果	
フタル酸エステル	22,000L (除去率 94.6% 自社試験結果)	
非イオン界面活性剤	22,000L (除去率 98% 以上 自社試験結果)	

※シス-1,2-ジクロロエチレン及びトランス-1,2-ジクロロエチレンの略称

■メモ欄

Blank memo area for page 21.

■メモ欄

Blank memo area for page 22.