

# ゼンケン浄水器保証書

本書はお買い上げ日から下記期間中に故障が発生した場合に、下記の保証内容により無料修理を行うことをお約束するものです。詳細は下記保証規定をご参照ください。

お客さまにご記入いただいた保証書の写し情報は保証期間内のサービス活動及びその後の安全点検活動のために記載内容を利用させていただく場合がございますのでご了承ください。

保証期間	お買い上げ日より <b>1年</b> (カートリッジ・ホースを除く)		
品名・型式	ゼンケン浄水器 スーパーアクアセンチュリー MFH-220		
お買い上げ日	年 月 日		
お客様	<input type="checkbox"/> <input type="checkbox"/> <input type="checkbox"/> <input type="checkbox"/> <input type="checkbox"/> <input type="checkbox"/> ご住所 フリガナ		
	お名前	様	電話
お買い上げ店	●住所 ●店名 ●電話		

※本書は再発行いたしませんので、大切に保管してください。

## 保証規定

- 保証期間内に取扱説明書、本体貼付ラベル等の注意書に従った正常な使用状態で故障した場合には、商品と本書をご持参ご提示の上、お買い上げの販売店に修理を依頼ください。本書記載内容にもとづき、無料修理いたします。
- ご転居、ご贈答品等で本保証書に記入してあるお買い上げの販売店に修理がご依頼できない場合は、下記へご相談ください。
- 保証期間内でも、次の場合には有料修理となります。
  - イ. 消耗品であるカートリッジの交換
  - ロ. 使用上の誤りおよび不当な修理や改造による故障及び損傷
  - ハ. 火災、地震、水害、落雷その他の天災地変、公害による故障および損傷
  - ニ. 本書の提示がない場合
  - ホ. 本書にお買い上げ年月日、お客様名、販売店名のない場合、あるいは字句を書き替えられた場合
- 本書は、日本国内においてのみ有効です。
- お客様のご事情により出張修理を依頼された場合は、出張に要する実費を申し受けます。

※本書の内容ならびにご不明の点は、お買い上げの販売店またはゼンケンサービス係までご相談ください。

## 株式会社 ゼンケン

東京 〒112-0002 東京都文京区小石川1-28-1 TEL.03-5840-8270  
 大阪 〒532-0011 大阪市淀川区西中島5-1-8 TEL.06-6304-9535  
 福岡 〒810-0074 福岡市中央区大手門2-5-10-101 TEL.092-738-8668

ゼンケンサービス係 ☎0120-135232

いい水、いい空気、いい暮らし。



# Super AquaCentury

ゼンケン浄水器 MFH-220  
 スーパーアクアセンチュリー  
**取扱説明書**



## ご使用になる前に必ずお読みください

このたびはゼンケン浄水器をお買いあげいただき、ありがとうございました。

ご使用の前に、この取扱説明書をよくお読みになり、正しくご使用ください。

また、お読みいただいたあとは、大切に保管してください。

**愛用者ハガキは必ずご投函ください**

※レンタル契約をされたお客様には同梱されていません。

必ずお守りください

パッケージの内容

各部の名称

切替コックの取り付け方

ご使用になる前に

流量表示について

使い方

ホースの長さの調整・交換方法

カートリッジの交換方法

カートリッジの寿命の目安

安全弁より水が漏れたら

お手入れの方法

異常かな?と思ったら

保証・アフターサービスについて

仕様・性能

保証書

浄水器協会会員

株式会社 **ゼンケン**  
<http://www.zenken-net.co.jp>

〒112-0002 東京都文京区小石川1-28-1 TEL.03-5840-8270  
 〒532-0011 大阪市淀川区西中島5-1-8 TEL.06-6304-9535  
 〒810-0074 福岡市中央区大手門2-5-10-101 TEL.092-738-8668

株式会社 **ゼンケン**

# 必ずお守りください 安全に正しくお使いいただくために

ご使用になる前にはこのページの注意事項をよくお読みの上、正しくご使用ください。



## 注意

この表示を無視して誤った取扱いをすると、人が傷害を負う可能性、また物的損害が想定される内容を示しています。

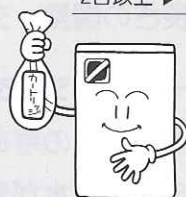
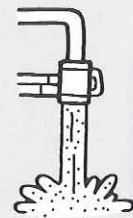
1 水道水など水質基準に適合した水をご使用ください。



2 毎日使い始めは、約30秒間通水してからお使いください。

- 2日以上お使いにならなかった時は、2分以上通水してからお使いください。
- 10ページの飲み頃サインを参照ください。

毎日 ▶ 約30秒通水  
2日以上 ▶ 2分間通水



● 2~3週間以上お使いにならない場合は、カートリッジをはずしてポリ袋に入れて冷蔵庫内に保管してください。

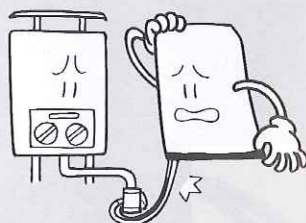
3 浄水器には50℃を超える温水を通さないでください。

- 50℃を超える温水は切替コックで自動的に遮断されます。遮断された温水は切替コックの安全弁から排出される場合がありますのでご注意ください。



4 元止め式の瞬間湯沸器や元止め式の電気温水器のついている水栓には接続しないでください。

- 元止め式の瞬間湯沸器や元止め式の電気温水器を破損させる恐れがあります。

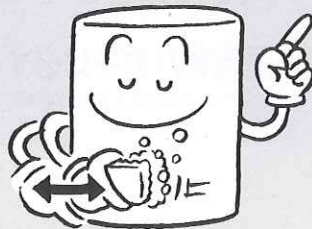


5 カートリッジは使用期限2年以内で交換してください。

- 「交換サイン」が点滅しましたら、早めにカートリッジをお取り替えください。



6 本体を洗う時は、石鹸をスポンジにつけ、横方向に沿って洗ってください。

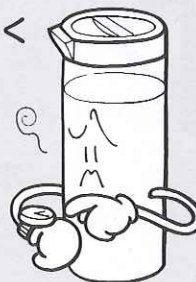


7 本体を移動する場合には、本体ベース(底部)をお持ちください。

- 本体カバーは、両手で持ちください。片手や濡れた手で取り扱いますと、すべて足元に落とすなどケガをする原因になります。



8 浄水はなるべく早くご使用ください。



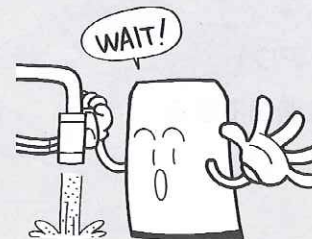
9 火気や高温の器具の近くや直射日光の当たる場所で使用しないでください。

- 容器が変形や変色したり性能を悪くする恐れがあります。



10 ニゴリ水、赤水が出ているときは、しばらく原水を流してからご使用ください。

- カートリッジの寿命が著しく短くなる恐れがあります。



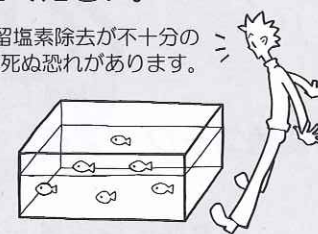
11 凍結に注意してください。

- 凍結しそうときは、カートリッジを取りはずすか、本体やカートリッジ内の水を抜いてください。



12 浄水を養魚用などには使用しないでください。

- 遊離残留塩素除去が不十分の時、魚が死ぬ恐れがあります。



13 ご自分で分解・修理・改造をしないでください。



14 中性洗剤、漂白剤、シンナー、ベンジンなどの溶剤、みがき粉、油などがつかないようにしてください。



# パッケージの内容

ご使用いただく前に、次の付属品をお確かめください。万一不備な点がございましたら、お買い上げの販売店までお申し付けください。

## 1 本体

カートリッジはあらかじめ本体内にセットされています。



5 ボタン電池 CR2450 1個

## 2 切替コック

6 ホース

- 取扱説明書 ..... 1冊
  - 愛用者ハガキ ..... 1枚\*
  - カートリッジ交換ラベル ..... 1枚\*
- \*レンタル契約をされたお客様には同梱されていません

## 4 付属品セット

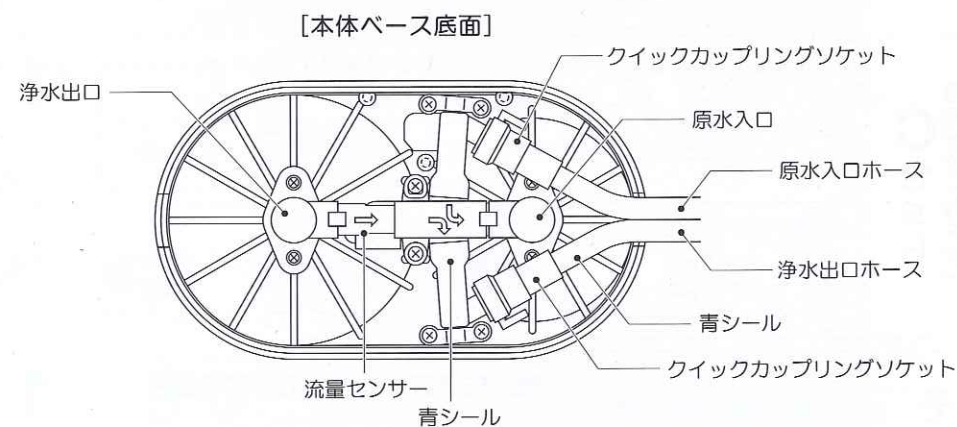
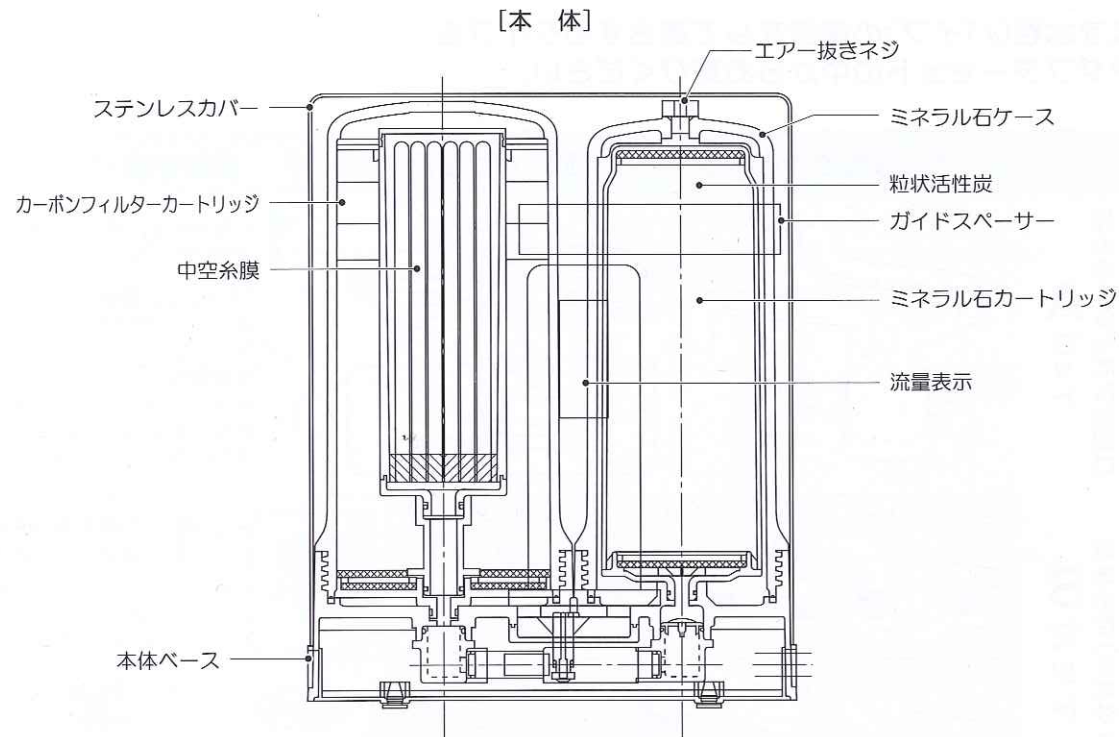
- 取り付け用付属品 ..... 1セット (レンタル用セット又は販売用セット)
- 結束バンド ..... 2本



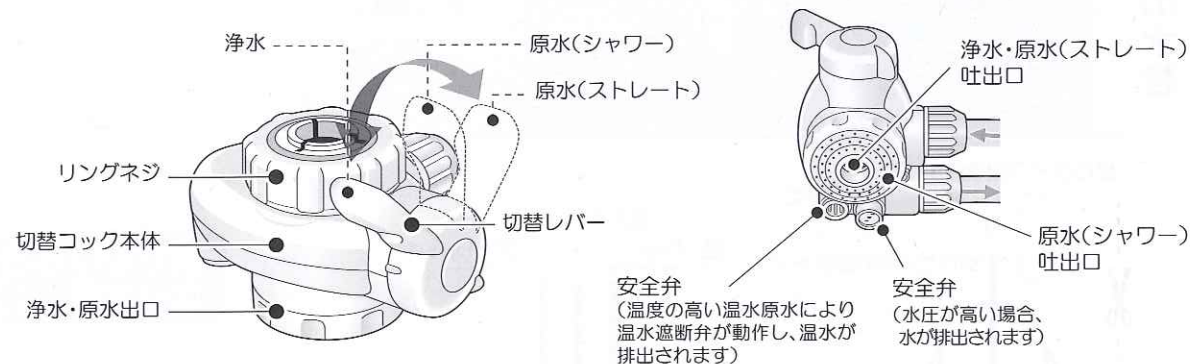
### 本製品の特徴

- 1 ミネラル石のフィルターが天然水のおいしさを実現
- 2 クラス最大級22,000リットルの浄水性能
- 3 6つの高品質ろ過層が有害物質をシャットアウト
- 4 浄水の使用量やカートリッジの交換時期を液晶で表示
- 5 50℃までの温水を浄化可能
- 6 リサイクルにも配慮

# 各部の名称



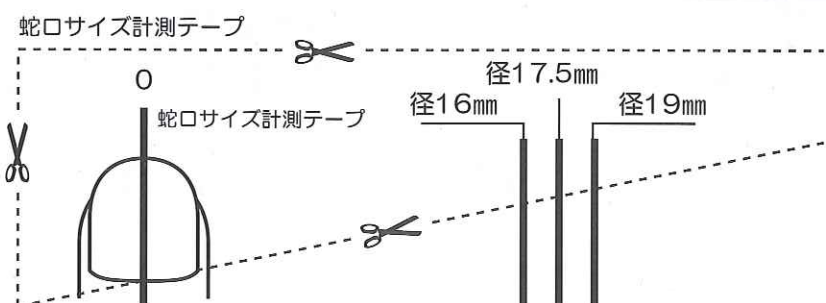
### [切替コック]



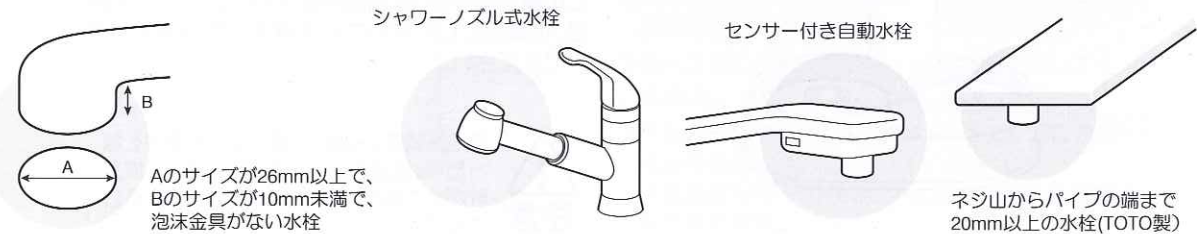
# 切替コックの取り付け方

まず水栓(パイプ)の確認をして適合するタイプをアダプターセットの中からお選びください。

	どんな蛇口ですか？	取り付け部品	取付手順	
<p><b>A</b>セット 先のふくらんだ丸形蛇口</p>		<p>取り付け部品</p> <p>Cリング 19mm 17.5mm</p> <p>レンタルアダプター 16mm</p>	<p><b>1</b> 右図のように取り付け用付属品の台紙で蛇口のサイズを測ってください。</p> <p>レンタルの場合 本ページ下部の蛇口サイズ計測テープを切り取って左図のように蛇口サイズを確認してください。径が16mmの場合は16mmCリング(同梱アダプター)を用います。径が16mm以外の場合は、別売りのCリングが必要になります。</p>	<p><b>2</b> 蛇口に切替コックのキャップを通してください。</p> <p><b>3</b> 蛇口のサイズに合うリングを上下を間違えないように注意し、拡げながらはめ込んでください。</p> <p><b>4</b> 切替コックを水平にし、キャップをしっかり回し、固定してください。</p>
<p><b>B</b>セット 泡沫水栓(外ネジ)</p>	<p>一般的な泡沫水栓 TOTO、INAX水栓など</p> <p>GROHE、YANMAR水栓、MOENなど</p>	<p>レンタルアダプター</p> <p>共通パッキン 泡沫用リング(白) [M22]</p> <p>共通パッキン 泡沫用リング(グレー) [W22]</p>	<p><b>1</b> 泡沫金具を左に回してはずしてください。</p>	<p><b>2</b> 泡沫用リングの中に付属の共通パッキンをはめてください。</p> <p><b>3</b> 切替コックのキャップを上にして、蛇口の泡沫用リングを締め付けてください。</p> <p>硬貨を締め付け金具として利用できます。</p> <p><b>4</b> 切替コックを水平にし、キャップをしっかり回し、固定してください。</p>
<p><b>C</b>セット 泡沫水栓(内ネジ)</p>	<p>KVK水栓など 泡沫金具をははずす</p> <p>GROHE水栓など 泡沫金具をははずす</p>	<p>レンタルアダプター</p> <p>泡沫用リング(白) [M23]</p> <p>泡沫用リング(グレー) ゴムパッキン</p>	<p><b>1</b> 泡沫金具を左に回してはずしてください。</p>	<p><b>2</b> 泡沫用リングの中に付属のゴムパッキンをはめてください。(泡沫用リング(グレー)のみ)</p> <p><b>3</b> 切替コックのキャップを上にして、蛇口の泡沫用リングを締め付けてください。</p> <p>硬貨を締め付け金具として利用できます。</p> <p><b>4</b> 切替コックを水平にし、キャップをしっかり回し、固定してください。</p>
<p>その他の水栓</p>	<p>上記以外の水栓の場合でもアダプターを用意しておりますので、販売店・センケンサービスにお問い合わせください。</p>	<p>例) 先がストレートの水栓の場合</p> <p>ビス止め用リング 平パッキン</p>	<p><b>1</b> 全てのビスをはずし、切替コックのキャップにビス止め用リングを入れてください。</p>	<p><b>2</b> ビス4本を仮止めしてください。</p> <p><b>3</b> 切替コックのキャップの中に平パッキンを挿入し、ビスがゆるんだ状態で水栓にあてがってビスをドライバーで締め付けてください。</p> <p><b>4</b> 切替コックを水平にし、キャップをしっかり回し、固定してください。</p>



取り付けられない水栓



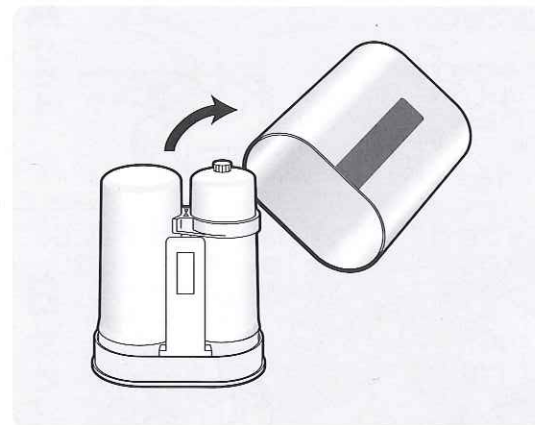
# 5-1 ご使用になる前に

切替コックの取り付けが終わったら本体の準備に入ります。



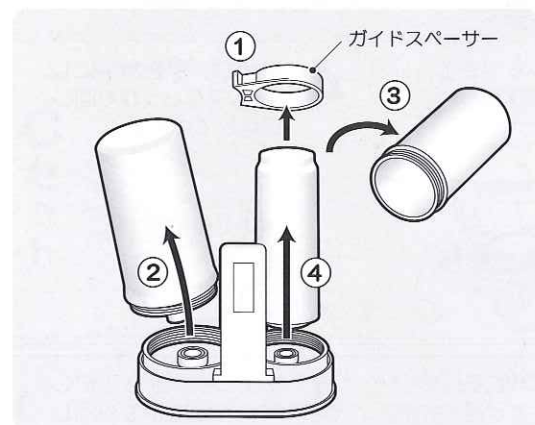
## 作業を始める前に

- 作業は安定した平らな台の上で行ってください。
- ステンレスカバーを取りはずしたり、取り付ける場合、必ず両手で行ってください。片手で行ったり、濡れた手や洗剤等がついて滑りやすい状態でカバーを持ったりしますと、足元などに落としたりしてケガの元になる恐れがあります。



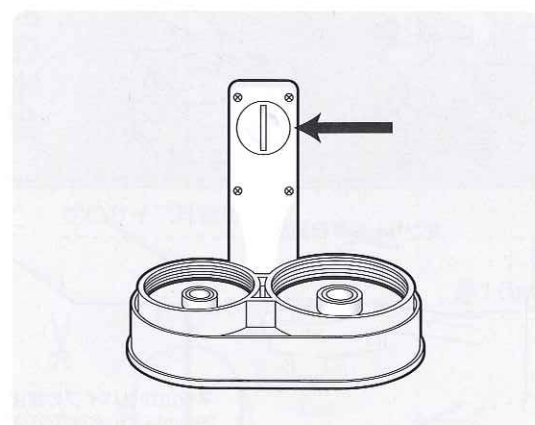
## 1 本体カバーをはずしてください。

ステンレスカバーを両手で持って上部方向に引っ張り上げて、取りはずしてください。



## 2 カートリッジを取りはずしてください。

- ①ガイドスペーサーを上へはずしてください。
- ②本体ベースを手で押さえて、カーボンフィルターカートリッジを「ゆるむ」方向にまわして、本体から取りはずしてください。
- ③本体ベースを手で押さえて、ミネラル石ケースを本体から取りはずしてください。
- ④ミネラル石カートリッジを上の方へ抜き取りください。



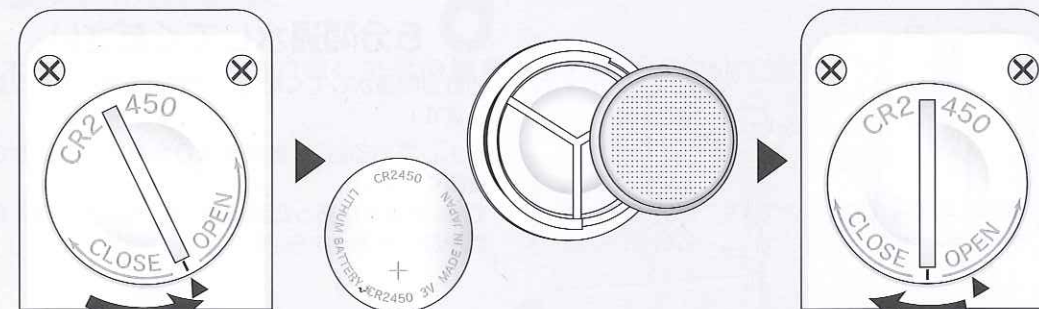
## 3 電池を装着してください。

流量表示部ケース(「10ページ:流量表示」参照)の裏側(カートリッジ側)に付属品の電池を取り付ける場所があります。この蓋をはずし、電池を装着してください。この場合、付属品として付いている電池以外は使用しないでください。



電池を装着する際に、濡れた手で電池を触ったり、電池をシンクに落としたり、流量計が水で濡れたりしないよう、十分注意してください。

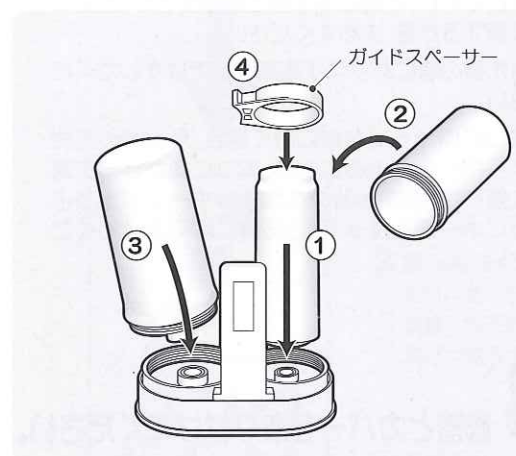
## 電池の取り付け方



蓋のつまみを持って、反時計回りに(蓋と本体に表示されている線と線が合うまで)まわし、手前に引くようにして蓋を開けます。

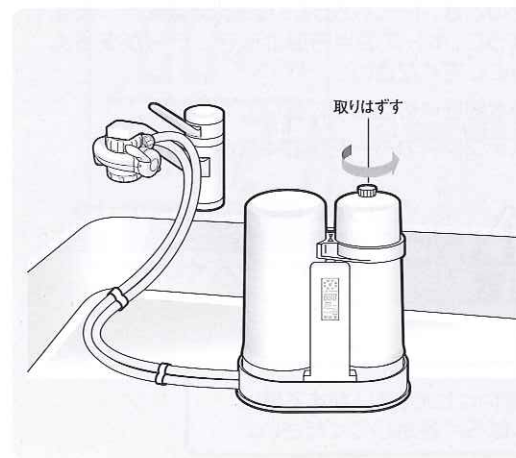
蓋の裏側に電池の「+」の文字がある面を押しつけるように装着します。

蓋をはずすと逆の要領で蓋をしてつまみで時計方向に回転させてください。



## 4 カートリッジを取り付けてください。

「2.カートリッジを取りはずしてください。」で取りはずしたカートリッジを元の場所に取り付けてください。

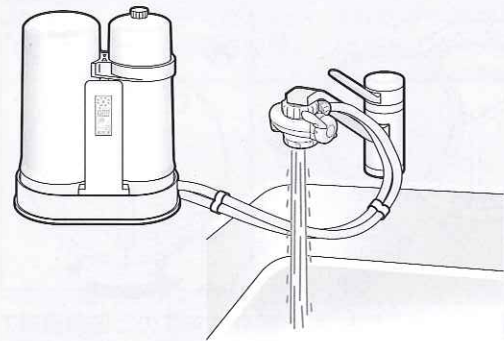


## 5 エアー抜きしてください。

- ①本体を流し台の上に置きます。
- ②切替コックをレバーを手前に倒して「浄水」に合せてください。
- ③ミネラル石ケースの上部にあるエア抜きネジを左にゆるめてはずしてください。
- ④水道水を流しエア抜きネジから水があふれてきたらネジを締めてください。水量が多い場合、水が飛び出る場合がありますので、流量は控えて通水してください。
- ⑤本体中の空気を抜くために、10～15秒間本体を逆さにしてください。
- ⑥元の位置に戻し、再度10～15秒間通水してください。
- ⑦浄水吐出口から空気が出なくなるまで⑤⑥の手順を繰り返し、空気を抜いてください。空気抜きが不十分な場合、水切れが悪くなる場合があります。

ご使用になる前に

5

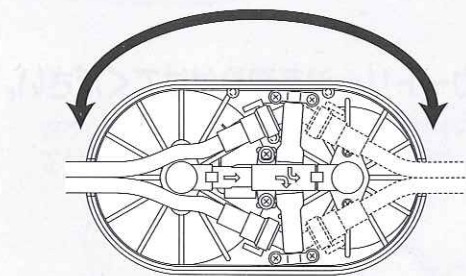


## 6 5分間通水してください。

約5分間通水してください。(飲み頃サインが点灯します)

通水している時に、接続部より水漏れがないかご確認ください。

もし、水漏れがあった場合は、17ページの「8. 異常かな?と思ったら」をご覧ください。

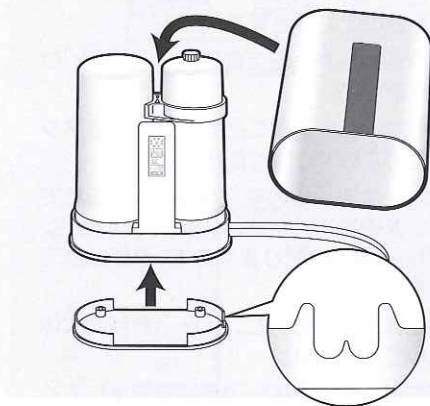


## 7 浄水器を置く場所を決めてください。

①蛇口に対し、右側に浄水器を設置するか、左側に設置するかを、決めてください。

②浄水器の底にあります底蓋を手ではずしてください。

③蛇口に向かって右側に置く場合、浄水器の左側からホースが出るように、蛇口に向かって左側に置く場合、浄水器の右側からホースが出るようにホースを持って、出る側に回転させてください。



## 8 底蓋とカバーを取り付けてください。

①本体を持ち上げて、底蓋をしてください。

②そのとき、ホースが出ている側に、図に示すように、ホースの半円形の形をした側が来るようにしてください。

③浄水器を決めた場所に置いてください。

④ステンレスカバーをしてください。



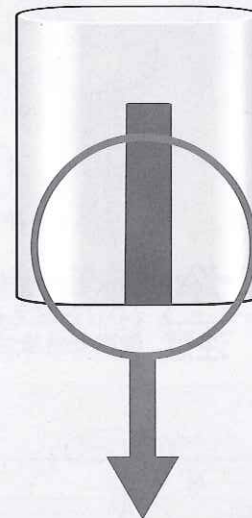
乾いた柔らかい布でカートリッジや本体に付いた水滴を軽く拭き取ってから、底蓋とステンレスカバーをしてください。

### お知らせ

カートリッジはアルコールで殺菌消毒されています。使いはじめ、臭いがする場合がありますが、健康を害するものではありません。しばらく通水してください。

### 流量表示について

本製品には、ご使用されました水の量を測る表示計がついています。



1 浄水器を使用していない状態では、表示計は点灯しません。

2 浄水を通水している場合

浄水を通水すると①の部分が回転し、通水していることを表示します。

通水を始めて飲み頃になると②の飲み頃サインが点灯します。

●電池装着後の初めての通水時のみ5分後に②が点灯します。

●最後の通水から48時間以上使用しなかった場合は通水開始から2分後に②が点灯します。

●最後の通水から8時間以上使用しなかった場合は通水開始から30秒後に②が点灯します。

●上記以外は通水開始時にすぐに点灯します。

※水圧が高い場合(約0.35MPa以上の場合) ②の飲み頃サインが点滅します。

通水時には③の部分が1ℓごとに数字が増えていきます。捨て水時にはカウントされません。

使用月数を④の部分に表示します。

1ヶ月を30日としてカウントします。

3 ⑤の交換サインは22,000ℓの使用水量を超えた時、または使用月数が24ヶ月を越えたときに点滅します。

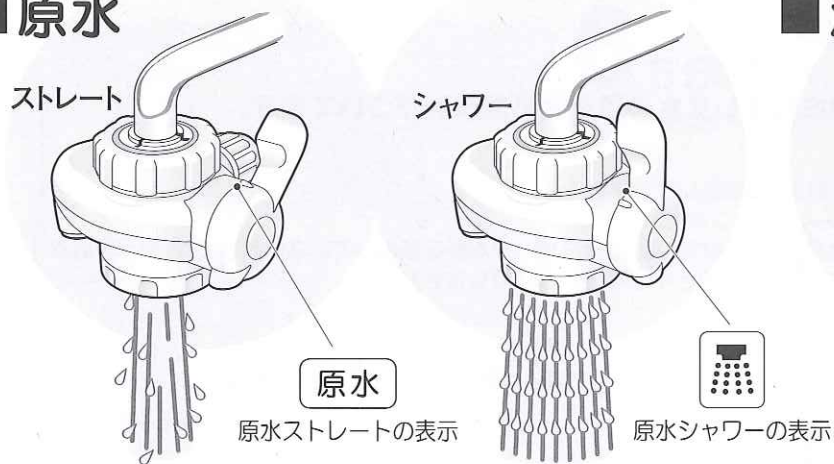


注意

交換サインが点滅する前に電池を交換しますと流量計がリセットされ、適切な交換時期をお知らせすることが出来なくなります。電池の交換は必ずカートリッジ交換と同時に行ってください。

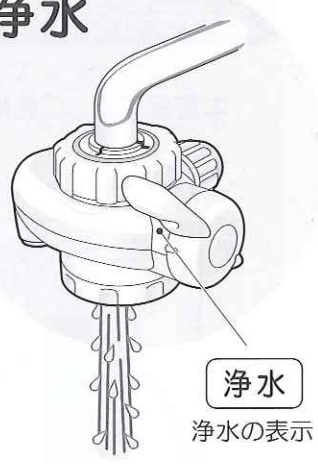
切替レバーによって「原水」「浄水」の切替ができます。

■原水



原水がストレートに出ます。原水がシャワーで出ます。  
※原水では60℃まで使えます。

■浄水



浄水でご使用の場合は50℃を超える温水は使用できません。  
**注意**

温水が50℃を超える場合と水圧が高い場合。

原水圧		通常水圧(～0.35MPa)	高水圧
水温	50℃超	温水遮断弁が作動し通水が遮断されます。(通水しません)	温水遮断弁が作動し通水が遮断され、安全弁より排出されます。
	50℃以下	浄水吐出口より浄水が出ます。	浄水吐出口と安全弁から排出されます。(水栓を絞ってお使いください)

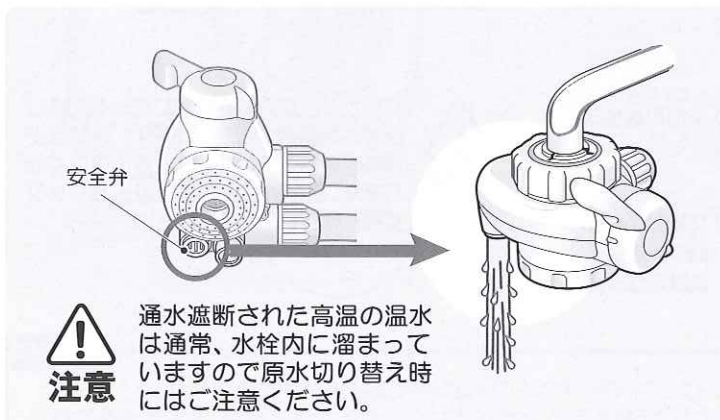
※温水遮断弁の作動時にガタガタ音がある場合がありますが、異常ではありません。

※フィルターの浄化機能が低下した場合にも、安全弁から水が排出される場合があります。

※水圧が高い場合(約0.35MPa以上)、飲み頃サインが点滅します。(10ページ参照)

高温の温水が排出される場合

**注意** 高温(50℃以上)でご使用されますと、安全弁より(通水遮断された)高温の温水が排出されますのでご注意ください。



**注意** 通水遮断された高温の温水は通常、水栓内に溜まっていますので原水切り替え時にはご注意ください。

温水遮断弁が働いて浄水が止まっても元に戻ります。

**ケース1** 30℃～40℃程度に冷やすと温水遮断弁が開き、元に戻ります。

**注意** 自然に冷えるのを待つ場合は、あらかじめ水栓を開けておいてください。

**ケース2** 冷えるのを早める場合は切替レバーを原水に切り替え水を流します。

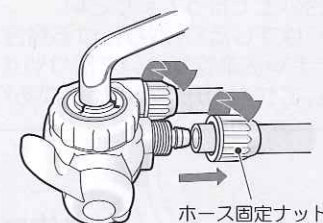
ホースの長さの調整

ホースの交換方法

1 ホースをはずしてください。

切替コック側のホース固定ナットをゆるめ、ずらしてからホースをはずしてください。

ホースの長さの調整



※ホースが抜けにくい場合には、切替コックを水栓から一度はずし、ホースを斜め方向に曲げることを繰り返してください。

ホースの交換

新しいホースに交換する場合は下記のようにはずしてください。

2 ホースをカットしてください。

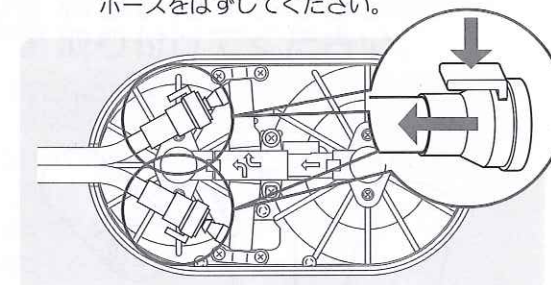
ホースはハサミなどで丁度よい長さにカットしてください。



**注意** ホースは直角にカットしてください。

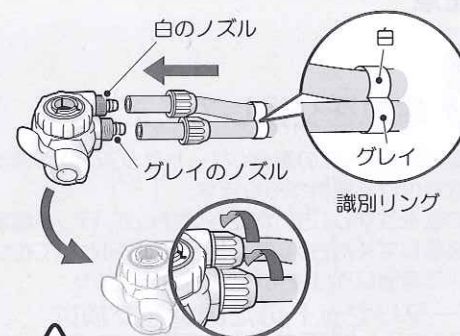
2 本体ベースのホースをはずしてください。

本体ベース側のホースに付いていますクイックカップリングソケットのボタンを押しながら、ソケットをプラグから引き抜いて、ホースをはずしてください。



3 ホースをつないでください。

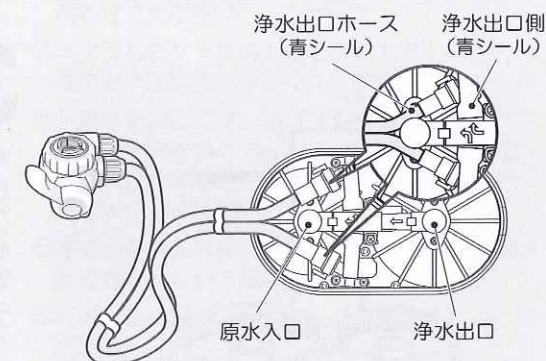
※ホースが奥まで入りにくい場合には、ホース内面を水に浸すと入れやすくなります。但し、熱湯に浸さないでください。ホースが変形する恐れがあります。



**注意** ホース識別リング表示どおりにホースを締めてください。

3 新しいホースをつないでください。

新しいホースのクイックカップリングソケットを本体ベースのプラグに「カチッ」と音がするまで差し込んでください。(下図参照)



浄水出口ホース(青シール)は本体ベースの浄水出口側(青シール)のプラグに差し込んでください。

# 7-1 カートリッジの交換方法

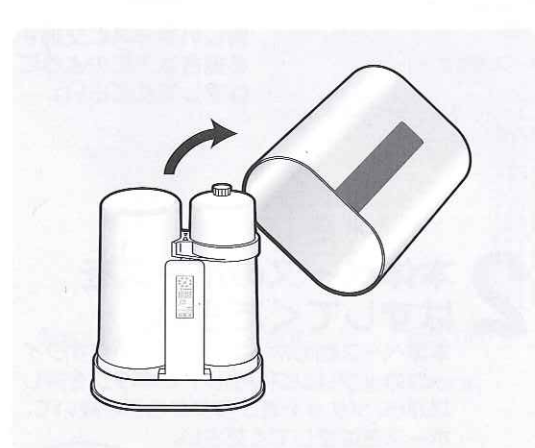
カートリッジ(カーボンフィルターカートリッジとミネラル石カートリッジ)は、「交換サイン」が

点灯しましたら、交換してください。



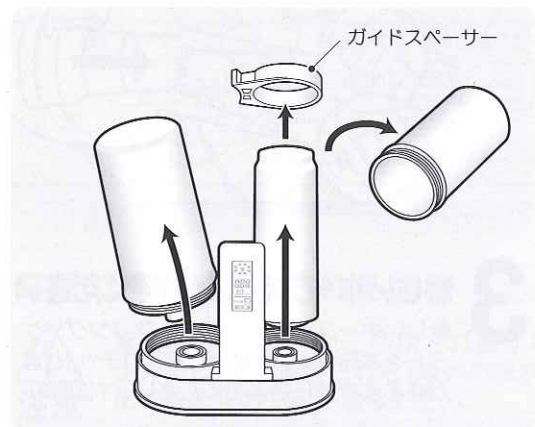
## 作業を始める前に

- 作業は安定した平らな台の上で行ってください。
- ステンレスカバーを取りはずしたり、取り付ける場合、必ず両手で行ってください。片手で行ったり、濡れた手や洗剤等がついて滑りやすい状態でカバーを持ったりしますと、足元などに落としたりしてケガの元になる恐れがあります。



## 1 本体カバーをはずしてください。

- ①水道水の蛇口をしめて、本体カバーをはずします。
- ②ステンレスカバーを両手で持って上部方向に引っ張り上げて、取りはずしてください。



## 2 カートリッジを取りはずしてください。

- ①ガイドスペーサーを上へはずしてください。
- ②ミネラル石ケースの上部にあるエア抜きネジをゆるめてください。
- ③カーボンフィルターカートリッジを「ゆるむ」方向にまわして、本体から取りはずしてください。
- ④次に、ミネラル石ケースを同様に、本体から取りはずしてください。そして、中のミネラル石カートリッジを上方に抜き取りください。



フィルター内の水が出ますので、必ずシンクの中でしてください。

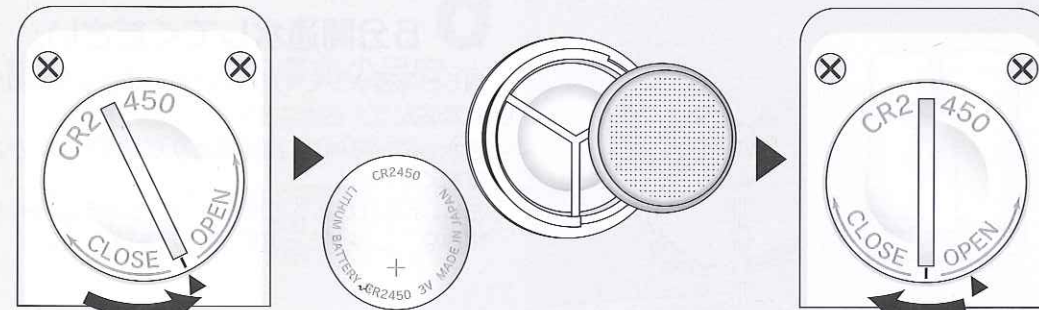
## 3 電池を交換してください。

流量表示部ケースの裏側(カートリッジ側)に電池を取り付ける場所があります。この蓋をはずし、古い電池をはずして、新しい電池を装着してください。この場合、付属品として付いている電池以外は使用しないでください。データリセットのため電池交換は15秒以上間隔をあけて行ってください。



電池を装着する際に、濡れた手で電池を触ったり、電池をシンクに落としたり、流量計が水で濡れたりしないよう、十分注意してください。

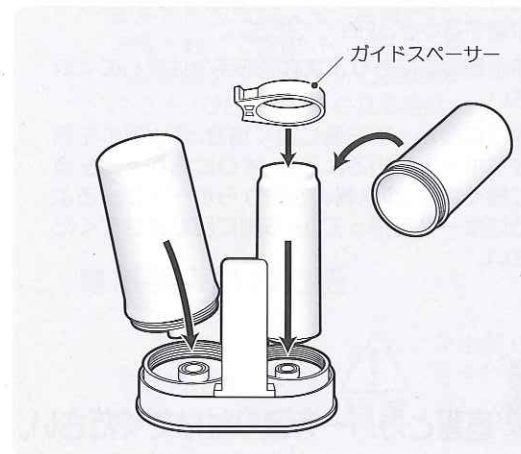
## 電池の取り付け方



蓋のつまみを持って、反時計回りに(蓋と本体に表示されている線と線が合うまで)まわし、手前に引くようにして蓋を開けます。

蓋の裏側に電池の「+」の文字がある面を押しつけるように装着します。

蓋をはずすと逆の要領で蓋をしてつまみで時計方向に回転させてください。

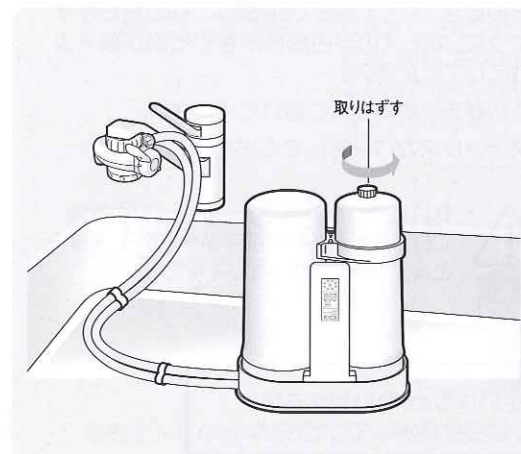


## 4 新しいカートリッジを取り付けてください。

- ①新しいカーボンフィルターカートリッジを取り付けてください。
- ②新しいミネラル石カートリッジを挿入してください。
- ③ミネラル石ケースを取り付けてください。
- ④ガイドスペーサーを取り付けてください。

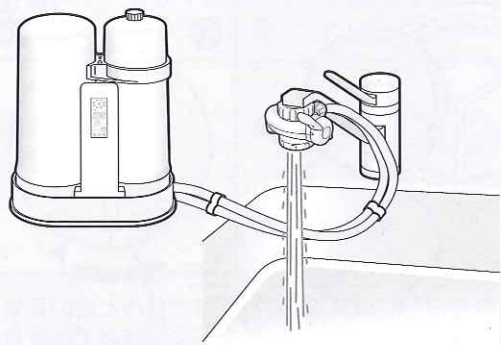
## 5 エア抜きしてください。

- ①本体を流し台の上に置きます。
- ②切替コックをのレバーを手前に倒して「浄水」に合せてください。
- ③ミネラル石ケースの上部にあるエア抜きネジを左にゆるめてはってください。
- ④水道水を流しエア抜きネジから水があふれてきたらネジを締めてください。水量が多い場合、水が飛び出る場合がありますので、流量は控えて通水してください。
- ⑤本体中の空気を抜くために、10~15秒間本体を逆さにしてください。
- ⑥元の位置に戻し、再度10~15秒間通水してください。
- ⑦浄水吐出口から空気が出なくなるまで⑤⑥の手順を繰り返し、空気を抜いてください。空気抜きが不十分な場合、水切れが悪くなる場合があります。





# 7-2 カートリッジの交換方法

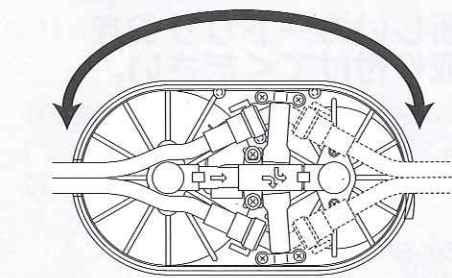


## 6 5分間通水してください。

約5分間通水してください。(飲み頃サインが点灯します)

通水している時に、接続部より水漏れがないかご確認ください。

もし、水漏れがあった場合は、17ページの「8. 異常かな?と思ったら」をご覧ください。

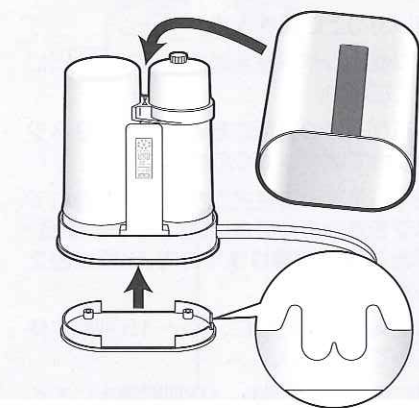


## 7 浄水器を置く場所を決めてください。

①蛇口に対し、右側に浄水器を設置するか、左側に設置するかを、決めてください。

②浄水器の底にあります底蓋を手ではずしてください。

③蛇口に向かって右側に置く場合、浄水器の左側からホースが出るように、蛇口に向かって左側に置く場合、浄水器の右側からホースが出るようにホースを持って、出る側に回転させてください。



## 8 底蓋とカバーを取り付けてください。

①本体を持ち上げて、底蓋をしてください。

②そのとき、ホースが出ている側に、図に示しますように、ホースの半円形の形をした側が来るようにしてください。

③浄水器を決めた場所に置いてください。

④ステンレスカバーをしてください。



**注意** 乾いた柔らかい布でカートリッジや本体に付いた水滴を軽く拭き取ってから、底蓋とステンレスカバーをしてください。

### お知らせ

カートリッジはアルコールで殺菌消毒されています。使いはじめ、臭いがする場合がありますが、健康を害するものではありません。しばらく通水してください。

## ■カートリッジの寿命の目安

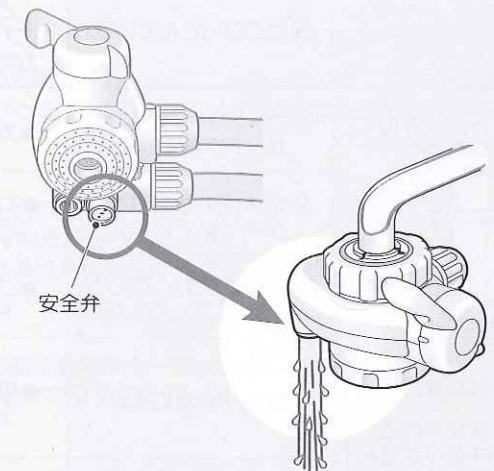
カートリッジは、標準的な水道水で22,000リットル(1日30リットルで2年間)使用できますが、つぎの場合カートリッジの寿命が短くなります。

- ①マンションなどの給水設備や配管が汚れている場合
- ②新しい配管や水道工事などで原水が汚れている場合
- ③湯水時などで原水が汚れている場合

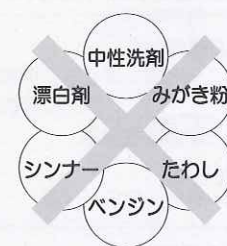
## ■安全弁より水が漏れたら

安全弁から水を排出することがありますが、異常ではありません。次の処置を行ってください。

安全弁から水が排出した場合は、水栓を絞ってお使いください。目安は毎分2.5リットル。(200c.c.のコップが5秒で一杯になる程度)



## ■お手入れの方法

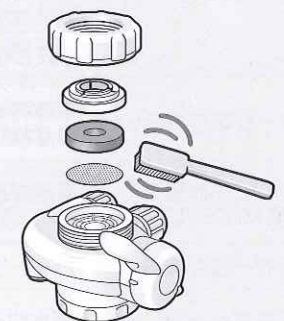
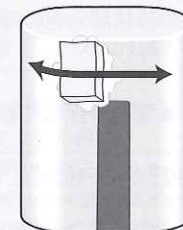


**注意** 浄水器のお手入れはやわらかい布、スポンジ等で水洗いしてください。中性洗剤、漂白剤、シンナー、ベンジン、みがき粉、たわしなどを使用しますと、サビ、ヒビ割れ、変形、変色、変質、キズ付きの原因になりますので、お使いにならないでください。

- 切替コックのお手入れはぬるま湯や石鹸水で拭いてください。石鹸水は洗い流してください。
- 原水の出が悪くなった場合は、切替コックのキャップをはずし、やわらかいブラシまたは指を用いてネット、キャップなどを洗ってください。





**注意** 本体カバーを洗う時は、石鹸をスポンジにつけ、ヨコ方向に沿って洗ってください。



※お手入れの後はガイドスパーサーを必ず取り付けてお使いください。

万一、下記の症状が出ましたら、修理を依頼する前に次のことを調べてください。

症状	考えられる原因	対処方法
切替コックの上部から水が漏れる 	① 取り付けが不十分。	●切替コックのゴムパッキンと蛇口が垂直になるように取り付け直してください。
	② キャップがゆるんでいる。	●キャップをしめ直してください。
	③ 蛇口とゴムパッキンの間に異物がはさまっている。	●異物をとりのぞいてください。
	④ ゴムパッキンがいたんでいる。	●ゴムパッキンの交換をしてください。
	⑤ 蛇口がいたんでいる。	●蛇口や蛇口先端のプラスチック製キャップを交換してください。 (プラスチック製キャップのご用命はサービス係までお問い合わせください)
本体とカートリッジの間から水が漏れる 	① カートリッジが確実にセットされていない。	●カートリッジを確実にセットしてください。
	② 本体側のゴムリングがネジれている。	●ゴムリングをはずして、ねじれをとって、付け直してください。
	③ 本体側のゴムリングが逆向きになっている。	●ゴムリングをはずして、平らな面を下向きにして、付け直してください。
安全弁から水が漏れる [安全弁から水が漏れるのは故障ではありません]	① 水圧が非常に高い	●流量を絞ってお使いください。(目安は毎分2.5リットル(200c.c.のコップが5秒で一杯になる程度))
	② カートリッジの寿命	●カートリッジ交換をしてください。
浄水出口から浄水が出なくなった。	温水遮断弁が働いた。	●50℃以上の温水は温水遮断弁によって通水をストップします。(11ページの「使い方」をご参照ください。)
浄水のキレが悪い [蛇口をとめて10秒以上水がとまらない]	① カートリッジ内に空気がたまっている。	●エア抜きをしてください。(8ページ参照)
	② カートリッジの寿命	●カートリッジを交換してください。
浄水の出が悪い	① カートリッジ内に空気がたまっている。	●エア抜きをしてください。(8ページ参照)
	② カートリッジの寿命	●カートリッジを交換してください。
フィルターがはずれない	本体ベースとフィルターとの接続部分をぬるいお湯で少しあたたためてください。はずれやすくなります。	
浄水を流しても流量表示(液晶)が点灯しない	電池が正しくセットされていない	●電池を正しくセットしてください。
液晶表示の一部が点滅	カートリッジ交換。または水圧が高いなど。(10ページ参照)	
浄水で電気ポットやヤカンに白いものが付着した	原水やろ材に含まれるカルシウム等が付着したものです。健康を害するものではありません。	

なお、上記以外の場合は、分解修理をせずにお買い上げの販売店にご連絡ください。

■保証について

- スーパーアクアセンチュリーには、裏表紙に保証書が添付しております。保証内容は保証書をご覧ください。
- 保証期間はお買い上げの日より1年間です。
- 保証期間中に商品が不調の場合は、下記連絡先(お買い上げの販売店またはゼンケンサービス係)にお問い合わせください。
- その他の場合や保証対象外でも、お問い合わせください。
- 補修部品は、製造打ち切り後6年間保有されます。

■お問合せ・修理のご依頼など

下記連絡先にご連絡ください。

お買い上げの販売店

ゼンケンサービス係 ☎ 0120-135232  
受付時間 午前9:00~午後5:00 (土・日・祝日・年末年始を除く)

- ご使用の商品についてお問い合わせの時には次のことをお知らせください。  
① 製品名・型番 ② お買い上げの販売店名 ③ お買い上げの年月日 ④ 商品の状況

■交換カートリッジについて

- 交換カートリッジをお買い求めの際は、「ゼンケン浄水器 スーパーアクアセンチュリー」の交換カートリッジ(C-MFH-220)をご指定ください。
- 交換カートリッジはカーボンフィルターカートリッジとミネラル石カートリッジの2本1組となっております。

愛用者ハガキについて

- 愛用者ハガキに必要な事項をご記入の上、必ずご投函ください。
- ご返送いただきますとハガキでカートリッジ交換時期をお知らせします。
- ※レンタル契約をされたお客様へは、カートリッジ交換時期に取付けスタッフが伺いし、カートリッジを交換いたします。

<ご注意>

(譲渡の場合)本品を他人に譲渡する場合は、必ずこの取扱説明書も一緒にお渡しください。  
(廃棄の場合)お住まいの市区町村などの廃棄の注意をお守りください。

■仕様

- 品名(商標、型番) 浄水器(ゼンケン浄水器 スーパーアクアセンチュリーMFH-220)
- 材料の種類: [本体カバー]: SUS304、本体、切替コック: ABS樹脂、[ホース]: ポリエチレン
- ろ材の種類: 活性炭、中空糸膜、不織布
- ろ過流量: 2.5ℓ/分
- 使用可能な最小動水圧: 0.05MPa
- 浄水能力
- 遊離残留塩素: 総ろ過流量 220,000ℓ (除去率80% JIS S 3201試験結果)
- 濁り: 総ろ過流量 50,000ℓ (ろ過流量50% JIS S 3201試験結果)
- 総トリハロメタン: 総ろ過流量 22,000ℓ (除去率80% JIS S 3201試験結果)
- テトラクロロエチレン: 総ろ過流量 50,000ℓ (除去率80% JIS S 3201試験結果)
- トリクロロエチレン: 総ろ過流量 50,000ℓ (除去率80% JIS S 3201試験結果)
- 1,1,1-トリクロロエタン: 総ろ過流量 22,000ℓ (除去率80% JIS S 3201試験結果)
- 溶解性鉛: 総ろ過流量 30,000ℓ (除去率80% JIS S 3201試験結果)
- CAT: 総ろ過流量 60,000ℓ (除去率80% JIS S 3201試験結果)
- 2-MIB: 総ろ過流量 50,000ℓ (除去率80% JIS S 3201試験結果)
- 毎朝の放流時間: 30秒
- ろ材の交換時期の目安: 2年(1日30ℓ使用の場合) 注)浄水能力の短い物質を基準とする。
- ろ材以外の封入材料: セルゲンミネラル石
- 許容温水温度: ~50℃/常用使用圧力: 0.1~0.35MPa
- サイズ: 幅207×奥行116×高さ262(mm)
- 質量: 3.5kg(満水時4.6kg)
- 付属品: 切替コック、取付け用付属品、結束バンド 2本、ボタン電池 1個